

BLUE POWER

Birinci sınıf bağımsız elektrik gücünde dünya lideri



charger

- mains on
- bulk
- absorption
- float



- on
- off
- charger only

invert

- invert
- overlo
- low ba
- tempe



VICTRON ENERGY HAKKINDA

Victron Energy, 35 yılı aşkın deneyimiyle, teknik yenilikler, güvenilirlik ve kalite konusunda benzersiz bir itibara sahip olmanın yanı sıra, kendi kendine yeten elektrik gücü tedariki alanında bir dünya lideridir. Ürünlerimiz, çeşitli zanaat, eğlence, ticaret faaliyetlerinde ve benzeri alanlarda karşılaşılan en zorlu durumların gereksinimlerini karşılayacak şekilde tasarlanmış olup, diğer birçok endüstriyel ve ticari uygulamaya hizmet sunulmaktadır. Ürün çeşitlerimiz arasında sinüs dalgalı invertörler, invertör/şarj cihazları, akü şarj cihazları, DC/DC konvertörler, aktarma anahtarları, Jel ve AGM aküler, alternatörler, akü monitörleri, güneş enerjili şarj regülatörleri, Solar Paneller, komple ağ çözümleri ve diğer birçok yenilikçi çözüm bulunmaktadır.



[Ürün çeşitleri]

- Sinüs Dalgalı Invertörler
- Kombine Invertör/şarj cihazları
- Otomatik Akü Şarj Cihazları
- DC DC Konvertörler
- Aktarma Anahtarları
- Derin Devirli Jel ve AGM aküler
- Yüksek Güç Alternatörleri
- Akü Monitörleri
- DC Dağıtım Üniteleri
- Kontrol ve Dağıtım Panelleri
- Akü İzolatörleri
- Kıyı Güç Bağlantı Setleri
- Sistem İzleme ve Kontrol
- Solar şarj kontrol birimleri
- Solar Paneller

[Uygulamalar]

- Güneş ve rüzgar enerjisi sistemleri
- Yedek sistemler
- Yatlar ve ticari tekneler
- Canlı yayın araçları, ambulanslar, servis araçları, trenler, karavanlar gibi özel araçlar
- Endüstriyel
- Telekom
- Acil durum güç kaynağı
- Sürekli besleme yapılmayan uzak alanlar





[12V: 180-5000 VA]
[24V: 180-5000 VA]
[48V: 180-5000 VA]

ÖZELLİKLER 230VAC/50HZ



• SinusMax - Üstün mühendislik

Performanstan ödün vermeksizin optimum verimlilik sağlayan gerçek sinüs dalgalı invertör. Hibrit HF teknolojisinden faydalanan SinusMax, kompakt boyutlara sahip, hafif ve tüm yüklerle sorunsuz şekilde güç beslemesi sağlayabilen üstün kaliteli bir üründür.

• Ekstra başlatma gücü

SinusMax teknolojisinin benzersiz bir özelliği, çok yüksek başlatma gücüdür. Ancak Phoenix invertörler, soğutucu kompresörler, elektrikli motorlar ve benzer aygıtlar gibi zorlu yüklerle enerji sağlamak için idealdir.

• Paralel ve 3 fazlı çalışma kapasitesi sayesinde neredeyse sınırsız güç

10 üniteye kadar Phoenix 24/5000, 50KVA güç çıkışı sağlayacak şekilde paralel olarak çalışabilir. 3 fazlı yapılandırma ile de çalıştırılabilir.

• Yükü başka bir AC kaynağına aktarma: otomatik aktarma anahtarı

1200 VA veya üzeri olarak derecelendirilmiş modellerde otomatik aktarma anahtarı gerekiyorsa, Phoenix Multiplus kullanmanızı öneririz. Anahtar bu ürünlere dahildir ve Multi'nin şarj cihazı fonksiyonu devre dışı bırakılabilir. Daha düşük güçlü modellerimiz için, Filax Otomatik Aktarma Anahtarını kullanmanız tavsiye edilir. Filax ve Phoenix Multi, son derece kısa geçiş süreleri (20 milisan yeden az) sunduğu için, bilgisayarlarınızın ve diğer elektronik ekipmanlarınızın çalışmaya devam eder.

• Bilgisayar arabirimi

1200 VA veya üzeri olarak derecelendirilen tüm modellerde bir RS-485 bilgisayar arabirimi bulunmaktadır. VEConfigure yazılımıyla birlikte, tüm invertör parametreleri özelleştirilebilir. Invertörler ayrıca Victron Energy güç kontrol ağı VEnet'e de bağlanabilir.

AKSESUARLAR



BMV-600-5
Akü Monitörü



Phoenix İnvörtör Kontrolü
(PIV)



Bilgisayar kontrollü
çalışma izleme (Victron
Arabirimi Mk2)



Akü Alarmı
Aşırı yüksek veya düşük
akü voltajı durumunda,
sesli ve görsel alarmla
ve uzak sinyal gönderimi
için bir röle ile uyarı veri-
lir.

Phoenix 12 Volt invertör 14 Volt 48 Volt	12/180 24/180	12/350 24/350 48/350	12/750 24/750 48/750	C12/1200 C24/1200	C12/1600 C24/1600	C12/2000 C24/2000	12/3000 24/3000 48/3000	24/5000 48/5000
Giriş voltajı aralığı (VCD)	10.5 - 15.5 21.0 - 31.0 42.0 - 62.0	10.5 - 15.5 21.0 - 31.0 42.0 - 62.0	10.5 - 15.5 21.0 - 31.0 42.0 - 62.0	9.5 - 16 19.5 - 32.2	9.5 - 16 19.5 - 33	9.5 - 16 19.5 - 33	9.5 - 16 19.5 - 33 38 - 66	9.5 - 16 19.5 - 33 38 - 66
25 °C'de sürekli çıkış gücü	180	350	750	1200 (3)	1600 (3)	2000 (3)	3000 (3)	5000 (3)
25 °C / 40 °C'de sürekli güç (W)	175 / 150	300 / 250	700 / 650	1000 / 900 (4)	1300 / 1200 (4)	1600 / 1450 (4)	2500 / 2000 (4)	4500 / 4000 (4)
Pik güç (W)	350	700	1400	2400	2300 3000	4000	6000	10000
Maks. Verim 12/24/48 V (%)	91 / 92 / 92	90 / 91 / 92	91 / 93 / 94	93 / 94	93 / 94	93 / 94	93 / 94 / 95	94 / 95
Sıfır yük gücü 12/24/48V (W)	2.2 / 3.0 / 4.0	3.0 / 3.5 / 4.0	12 / 12 / 12	8 / 11	8 / 11	10 / 10	15 / 15 / 16	25
AES modunda sıfır yük gücü geçerli değildir.	geçerli değil	geçerli değil	3/4/5	5/8	5/8	8/10	10/10/12	20/20
Çok amaçlı röle sürücü veya röle (2)				röle	röle	röle	röle x2	röle x2
Koruma (4)	a,b,d,h	a,b,d,h	a,b,d,h	a,b,d,c,d,f,g,h	a,b,d,c,d,f,g,h	a,b,d,c,d,f,g,h	a-h	a-h
Genel Özellikler	Çıkış: 230V ± %2 / 50/60 Hz ± %0,2 (anahtar seçme özelliği), Çalışma sıcaklığı aralığı: -20 - 50 °C, Nem (yoğuşmasız) : maks. %95							

KAPLAMA									
Malzeme ve Renk	Alüminyum (mavi RAL 5012)								
Akü bağlantısı	1)	1)	Vidalı bağlantı	1)	1)	M8 civatalar	M8 civatalar	4 M8 civatalar	
230 V AC bağlantısı	IEC-320 (IEC-320 fiş dahil) veya Schuko			G-ST18i	G-ST18i	Yaylı kelepçe	Vidalı kelepçe		
Koruma kategorisi	IP20	IP20	IP20	IP21	IP21	IP21	IP21	IP21	
Ağırlık (kg)	2.7	3.5	2.7	10	10	12	18	30	
DBoyutlar (yxgxd, mm)	72x132x200	72x155x237	72x180x295	375x214x110	375x214x110	520x255x125	362x258x218	444x328x240	
AKSESUARLAR									
Uzak panel (RS485)				√ (PIV)	√ (PIV)	√ (PIV)	√ (PIV)	√ (PIV)	
Uzak açma-kapama anahtarı	√	√	√	√	√	√	√	√	
Otomatik aktarma anahtarı	FILAX	FILAX	FILAX	Phoenix Multi					Quattro
STANDARTLAR									
Güvenlik	EN 60950			EN 60335-1					
Emisyon / Bağışıklık	EN 55014-1 / EN55014-2								
Otomotiv Direktifi	95/54/EC ve 2004/104/EC								

1) 1.5 metrelik akü kabloları

3) Paralel ve 3 fazlı bağlantı için uygun

a. Çıkış kısa devresi

e. Akü ters polarite algılaması

2) Genel alarm, voltaj altında DC veya başlatma/durdurma ile çalıştırma sinyal fonksiyonu için ayarlanabilen çok amaçlı röle

4) Protection

b. Aşırı yük

f. Invertör çıkışında 230 V AC

c. Akü voltajı çok yüksek

g. Giriş voltaj dalgası çok yüksek

d. Akü voltajı çok düşük

h. Sıcaklık çok yüksek



PHOENIX İNVERTÖR

120VAC/60HZ

[12V: 180-5000 VA]
[24V: 180-5000 VA]

ÖZELLİKLER 120VAC/60HZ



• SinusMax - Üstün mühendislik

Performanstan ödün vermeksizin optimum verimlilik sağlayan gerçek sinüs dalgalı invertör. Hibrit HF teknolojisinden faydalanan SinusMax, kompakt boyutlara sahip, hafif ve tüm yüklerle sorunsuz şekilde güç beslemesi sağlayabilen üstün kaliteli bir üründür.

• Ekstra başlatma gücü

SinusMax teknolojisinin benzersiz bir özelliği, çok yüksek başlatma gücüdür. Ancak Phoenix invertörler, soğutucu kompresörler, elektrikli motorlar ve benzer aygıtlar gibi zorlu yüklerle enerji sağlamak için idealdir.

• Paralel ve 3 fazlı çalışma kapasitesi sayesinde neredeyse sınırsız güç

6 üniteye kadar Phoenix 24/3000 , 18KVA güç çıkışı sağlayacak şekilde paralel olarak çalışabilir. 3 fazlı yapılandırma ile de çalıştırılabilir.

• Yükü başka bir AC kaynağına aktarma: otomatik aktarma anahtarı

1200 VA veya üzeri olarak derecelendirilmiş modellerde otomatik aktarma anahtarı gerekiyorsa, Phoenix Multiplus kullanmanızı öneririz. Anahtar bu ürünlere dahildir ve Multi'nin şarj cihazı fonksiyonu devre dışı bırakılabilir. Daha düşük güçlü modellerimiz için, Filax Otomatik Aktarma Anahtarını kullanmanız tavsiye edilir. Filax ve Phoenix Multi, son derece kısa geçiş süreleri (20 milisaniyeden az) sunduğu için, bilgisayarlarınız ve diğer elektronik ekipmanlarınız çalışmaya devam eder.

AKSESUARLAR



BMV-600-S
Akü Monitörü



Phoenix Invertör
Kontrolü (PIV)



Bilgisayar kontrollü çalışma
izleme (Victron Arabirimi Mk2)



Akü Alarmı
Aşırı yüksek veya düşük akü voltajı durumunda, sesli ve görsel alarmla ve uzak sinyal gönderimi için bir röle ile uyarı verilir.

Phoenix 12 Volt invertör 24 Volt	12/180 24/180	12/350 24/350	12/750 24/750
Giriş voltajı aralığı (VCD)	10.5 - 15.5 / 21.0 - 31.0		
25 °C'de sürekli çıkış gücü	180	350	750
25 °C / 40 °C'de sürekli güç (W)	175 / 150	300 / 250	700 / 650
Pik güç (W)	350	700	1400
Maks. Verim 12/24/48V (%)	87 / 88	89 / 89	91 / 93
Sıfır yük gücü 12/24/48V (w)	2.6 / 3.8	3.1 / 5.0	14 / 14
AES modunda sıfır yük gücü geçerli değildir.	geçerli değil		
Koruma (5)	a - g		
Genel Özellikler	Çıkış: 120 V ± %2 / 60 Hz ± %0.2 (anahtar seçme özelliği) Çalışma sıcaklığı aralığı: 0 - 122 °F Nem: maks. %95		

KAPLAMA			
Malzeme ve Renk	Alüminyum (mavi RAL 5012)		
Akü bağlantısı	1)	1)	Vidalı bağlantı
230 V AC bağlantısı	NEMA5-15R		
Koruma kategorisi	IP20	IP20	IP20
Ağırlık (kg)	2.7 / 5.4	3.5 / 7.7	2.7 / 5.4
Boyutlar (yxdxg, mm)	72x132x200	72x155x237	72x180x295

AKSESUARLAR			
Uzak panel (RS485)			
Uzak açma-kapama anahtarı	✓	✓	✓
Otomatik aktarma anahtarı	FILAX	FILAX	FILAX

STANDARTLAR			
Güvenlik	EN 60950	EN 60950	EN 60950
Emisyon / Bağışıklık			EN 55014-1 / EN55014-2
Otomotiv Direktifi	95/54/EC ve 2004/104/EC		

1) 1.5 metrelik akü kabloları

2) Röle sürücüsü: açık Kolektör 66V

3) Genel alarm, voltaj altında DC veya başlatma/durdurma ile çalıştırma sinyal fonksiyonu için ayarlanabilen çok amaçlı röle

4) Paralel ve 3 fazlı bağlantı için uygun

5) Koruma

a. Çıkış kısa devresi

b. Aşırı yük

c. Akü voltajı çok yüksek

d. Akü voltajı çok düşük

e. Akü ters polarite algılaması

f. invertör çıkışında 230 V AC

g. Giriş voltaj dalgası çok yüksek

h. Sıcaklık çok yüksek



[12V: 800-3000 VA]
[24V: 800-8000 VA]
[48V: 3000 - 10000 VA]

ÖZELLİKLER 230VAC/50HZ



- **Çok fonksiyonlu, akıllı şebeke ve jeneratör gücü yönetimi**
Multi, adını gerçekleştirebildiği birçok fonksiyondan alır. Tek bir kompakt kaplama içinde, güçlü ve gerçek bir sinüs dalgalı invertör, adaptif şarj teknolojisi içeren sofistike bir akü şarj cihazı ve yüksek hızlı AC aktarma anahtarını aynı anda barındırır.
- **Kesintisiz AC gücü (UPS fonksiyonu)**
Bir şebeke arızası veya şebeke veya jeneratör gücü kesintisi durumunda, Multi'nin içindeki invertör otomatik olarak devreye girer ve beslemeyi bağlı yüklere taşır. Bu işlem öylesine hızlı bir şekilde (20 milisaniyeden az) yapılır ki, bilgisayarlarınız ve diğer elektronik ekipmanlarınız kesintiye uğramadan çalışmayı sürdürür.
- **PowerControl - Sınırlı jeneratör, kıyı tarafı veya şebeke gücüyle başa çıkma**
Phoenix Multi Kontrol Paneli sayesinde, maksimum jeneratör veya kıyı akımını ayarlayabilirsiniz. Multi, diğer AC yüklerini de göz önünde bulundurarak, şarj etmek için var olan tüm ekstraları kullanır ve jeneratör veya şebeke beslemesinin aşırı yüklenmesini önler.
- **PowerAssist - MultiPlus'ın yenilikçi özelliği: Şebeke veya jeneratör gücünün kapasitesini artırma**
Bu özellik, PowerControl'ün çalışma prensibini daha ileri bir boyuta taşıyarak, MultiPlus'ın alternatif kaynak kapasitesini destekler. PİK gücün genellikle sadece sınırlı bir süre için gerektiği durumlarda, Phoenix MultiPlus yetersiz kıyı veya jeneratör gücünün derhal aküden alınan güçle telafi edilmesini sağlar.
- **Dört aşamalı adaptif şarj cihazı ve çift sıralı akü şarjı**
Ana çıkış, üç aşamalı otomatik işlemi akünün durumuna uyacak şekilde ayarlayan gelişmiş 'adaptif şarj' yoluyla akü sistemine güçlü bir şarj sağlar ve uzun minimum seviyede şarj periyotlarına dördüncü bir aşama ekler. Multi, bunun yanı sıra bir ana motor veya jeneratör marş aküsüne yönelik bağımsız minimum şarj çıkışı kullanarak ikinci bir aküyü de şarj edebilir.

AKSESUARLAR



VEBus dijital panel
Phoenix Multiplus için uzaktan
kumanda ve izleme panelidir



Bilgisayar kontrollü çalışma
izleme (Victron Arabirimi Mk2)



Blue Power panel
VE.Net / VE.Güç Yolu
paneli



Victron Global Remote

Multiplus 12V / 24V / 48V	C12/800/35 C24/800/16	C12/1200/50 C24/1200/25	C12/1600/70 C24/1600/40	C12/2000/80 C24/2000/50	12/3000/120 24/3000/70 48/3000/35	24/5000/120 48/5000/70	24/8000
PowerControl / PowerAssist	Evet/ Evet						
Aktarma anahtarı (A)	16			30	16 veya 50	50	100
İNVERTÖR							
Giriş voltajı aralığı (VCD)	9,5 – 17 V	19 – 33 V	38 – 66 V				
Çıkış	230 V ± 2% / 50 Hz ± 0,1%			Frekans: 50 Hz ± 0,1 %			
25 °C'de sürekli çıkış gücü (VA) (5)	800	1200	1600	2000	3000	5000	8000
25/40°C'de sürekli çıkış gücü (W)	700 / 650	1000 / 950	1300 / 1200	1600 / 1450	2500 / 2000	4250 / 3350	7000 / 6300
PİK güç (W)	1600	2400	3000	4000	6000	10.000	16000
Maksimum verim (%)	92 / 94	93 / 94			93 / 94 / 95	94 / 95	95 / 96
Sıfır yük gücü (W)	8 / 10			9 / 11	15 / 15 / 16	25 / 25	30 / 35
AES Modunda sıfır yük gücü	5 / 8			7 / 9	10 / 10 / 12	20 / 20	25 / 30
Arama Modunda sıfır yük gücü	2 / 3			3 / 4	4 / 5 / 5	5 / 6	8 / 10
ŞARJ CİHAZI							
AC girişi	187-265 VAC, 45-55 HZ, Güç faktörü:1						
Şarj voltajı 'emilim' (V DC)	14,4 / 28,8 / 57,6						
Şarj voltajı 'şarj' (V DC)	13,8 / 27,6 / 55,2						
depolama modu (V DC)	13,2 / 26,4 / 52,8						
Şarj akımı marş aküsü (A)	4 (Sadece 12V ve 24V ile)						
Akü sıcaklık sensörü	Evet						
GENEL							
Yardımcı çıkış (A) (5)	yok			Evet (16A)		Eveet (25A)	
Çok amaçlı röle sürücü veya röle	röle sürücü (7)			röle		3x röle	
Koruma (5)	a - g						
VE.Bus iletişim portu	Paralel ve üç fazlı çalışma için uzak izleme ve sistem entegrasyonu						
Genel amaçlı iletişim portu (7)				1x		1x	
Genel Özellikler	Çalışma sıcaklığı aralığı: -20 - 50 °C (fan destekli soğutma) Nem (yoğuşmasız) : maks. %95						
KAPLAMA							
Genel Özellikler	Malzeme ve Renk: alüminyum (mavi RAL 5012) Koruma kategorisi: IP 21						
Akü bağlantısı	Akü kabloları 1,5 m/ M8 Cıvatalar						
230 V AC bağlantısı	G-ST18i Fişi		Yaylı kelepçe		Vidalı kelepçe		
Ağırlık (kg)	10		12		18		41
Boyutlar (yxgxd, mm)	375x214x110		520x255x125		362x258x218		444x328x240 470x350x280
STANDARTLAR							
Güvenlik	EN 60335-1, EN60335-2-29						
Emisyon / Bağışıklık	EN55014-1,		EN 61000-3-2 / EN 55014-2,		EN 61000-3-3		
Otomotiv Direktifi	95/54/EC ve 2004/104/EC						

1) İsteğe bağlı olarak 60 HZ; 120 V 60 Hz olarak ayarlanabilir

2) Koruma anahtarı:

a) çıkış kısa devresib

b) aşırı yüklemeye

c) akü voltajı çok yükseke)

d) akü voltajı çok düşük

e) sıcaklık çok yüksek

f) invertör çıkışında 230 V AC

g) giriş voltaj dalgası çok yüksek

3) Lineer olmayan yük, tepe faktörü

3:1

4) 25 °C ortam sıcaklığında

5) Harici AC kaynağı olmadığında

kapanı, 3kVA modellerde sadece 50A

aktarma anahtarlarıyla sunulmaktadır

6) Yedek çıkışın genel alarm, DC yeter-

siz voltajı veya jeneratör düzeneği

marş/durdurma fonksiyonu

için programlanabildiği röle, AC

derecesi: 230V/4A

DC derecesi: 35VDC'ye kadar 4A,

60VDC'ye kadar 1A

7) Açık kolektör çıkışı 66V 40mA



QUATTRO
230VAC/50HZ

[12V: 3000 VA] [12V: 5000 VA] [24V: 8000 VA] [48V: 10000 VA]
[24V: 3000 VA] [24V: 5000 VA] [48V: 8000 VA]
[48V: 5000 VA]

ÖZELLİKLER 230VAC/50HZ



- **Entegre aktarma anahtarlı iki AC girişi**
- **İki AC çıkışı**
Ana çıkışta kesintisizlik fonksiyonu vardır. İkinci çıkış, sadece AC kullanılırken veya Quattro'nun girişlerinden biri aktifken canlıdır.
- **Paralel çalışma kapasitesi sayesinde neredeyse sınırsız güç**
6 adede kadar Quattro paralel çalıştırılabilir.
- **Üç fazlı kapasite**
Üç fazlı çıkış için üç birim yapılandırılabilir.
- **PowerControl - Sınırlı jeneratör, kıyı tarafı veya şebeke gücüyle başa çıkma**
- **PowerAssist - Kıyı veya jeneratör gücünü yükseltir**
- **Güneş enerjisi: Şebeke arızası sırasında bile kullanılabilen AC gücü**
Quattro, şebekeye bağlı olmadan, şebekeye bağlı PV ve diğer alternatif enerji sistemlerinde kullanılabilir.
- **Şebekeye bağlı bir PV sistemi, şebeke arızalarında kapanır! Quattro ve aküler sayesinde kesintilere son**

Quattro	12/3000/120 24/3000/70	12/5000/200 24/5000/120 48/5000/70	24/8000 48/8000	48/10000
PowerControl / PowerAssist	Evet / Evet			
Entegre Aktarma Anahtarı	Giriş voltajı aralığı: 187-265 VAC		Giriş frekansı: 45-55 Hz	Güç faktörü: 1
Akımla maksimum besleme (A)	50/30	2x100,50/30,50/30	2x100	2x100
İNVERTÖR				
Giriş voltajı aralığı (V CD)	9.5-17 / 19-33	9.5-17 / 19-33 / 38.66	19-33 / 38-66	38-66
Çıkış (1)	Çıkış voltajı: 230 VAC ± %2			
25 °C'de sürekli çıkış gücü (VA) (2)	3000	5000	8000	10000
25 °C'de sürekli çıkış gücü (W)	2500	4250	7000	9000
40 °C'de sürekli çıkış gücü (W)	2000	3350	6300	8000
Pik güç (W)	6000	7500 / 7800	16000	20000
Maksimum verim (%)	92 / 94	94 / 95	95 / 96	96
Sıfır yük gücü (W)	15	30	30 / 35	35
ŞARJ CİHAZI				
Şarj voltajı 'emilim' (V DC)	14.4 / 28.8	14.4 / 28.8 / 57.6	28.8 / 57.6	57.6
Şarj voltajı 'şarj' (V DC)	13.8 / 27.6	13.8 / 27.6 / 55.2	27.6 / 55.2	55.2
Depolama modu (V DC)	13.2 / 26.4	13.2 / 26.4 / 52.8	26.4 / 52.8	52.8
Şarj akımı ev aküsü (A)	120 / 70	200 / 120 / 70	200 / 110	140
Şarj akımı marş aküsü (A)	4 (Sadece 12V ve 24V modelleri)			
Akü sıcaklık sensörü:	Evet			
GENEL				
Yardımcı çıkış (A) (4)	25	50/25/25	50	50
Çok amaçlı röle (1)	1x	3x / 1x / 1x	3x	3x
Genel amaçlı iletişim portu (5)	1x	2x / 1x / 1x	2x	2x
Genel Özellikler (3)	Çalışma sıcaklığı: -20 ila +50 °C (fan destekli soğutma) Nem (yoğuşmasız) : maks. %95 / a-f			
KAPLAMA				
Genel Özellikler	Malzeme ve Renk: alüminyum (mavi RAL 5012)		Koruma kategorisi: IP 21	
Akü bağlantısı	Dört M8 cıvata (2 artı ve 2 eksi bağlantı)			
230 V AC bağlantısı	Vidalı kelepçe 13 mm ² (AWG 6)			
Ağırlık (kg)	19	30	41	45
Boyutlar (yxd, mm)	362x258x218	444x328x240	470 x 350 x 280	
STANDARTLAR				
Güvenlik	EN 60335-1, EN 60335-2-29			
Emisyon / bağışıklık	EN 55014-1, EN 61000-3-2 / EN 55014-2, EN61000-3-3			
Otomotiv Direktif	2004/104/EC			

- 1) Genel alarm, voltaj altında DC veya başlatma/durdurma ile çalıştırma sinyali fonksiyonu için ayarlanabilen çok amaçlı röle
- 2) Paralel ve 3 fazlı bağlantı için uygun
 - a. Çıkış kısa devresi
 - b. Aşırı yüklenme
 - c. Akü voltajı çok yüksek
 - d. Akü voltajı çok düşük
 - e. Akü ters polarite algılaması
 - f. İnvertör çıkışında 230 V AC
 - g. Giriş voltaj dalgası çok yüksek
 - h. Sıcaklık çok yüksek
- 3) Koruma
- 4) Harici AC kaynağı olmadığında kapanır.
- 5) Lityum Lyon akü ile iletişim için yedek çıkış BMS

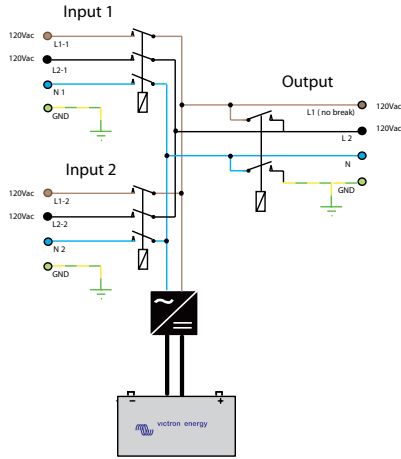


[12V: 2000-5000 VA]
[24V: 2000-5000 VA]

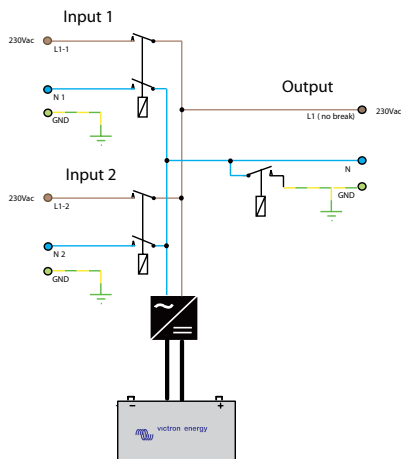
ÖZELLİKLER 120VAC/60HZ



- **Çok fonksiyonlu, akıllı kıyıcı ve jeneratör gücü yönetimi**
Multi, adını gerçekleştirebildiği birçok fonksiyondan alır. Tek bir kompakt kaplama içinde, güçlü ve gerçek bir sinüs dalgalı invertör, adaptif şarj teknolojisi içeren sofistike bir akü şarj cihazı ve yüksek hızlı AC aktarma anahtarını aynı anda barındırır.
- **Kesintisiz AC gücü (UPS fonksiyonu)**
Bir şebeke arızası veya şebeke veya jeneratör gücü kesintisi durumunda, Multi'nin içindeki invertör otomatik olarak devreye girer ve beslemeyi bağlı yüklerle taşır. Bu işlem öylesine hızlı bir şekilde (20 milisaniyeden az) yapılır ki, bilgisayarlarınız ve diğer elektronik ekipmanlarınız kesintiye uğramadan çalışmaya sürdürür.
- **Paralel çalışma ve 3 faz kapasitesi sayesinde neredeyse sınırsız güç**
6 üniteye kadar Multi, daha yüksek güç çıkışı sağlayacak şekilde paralel olarak çalışabilir. Üç fazlı çıkış için aynı modelin üç birimi yapılandırılabilir.
- **PowerControl - Sınırlı jeneratör veya şebeke gücüyle başa çıkma**
Phoenix Multi Kontrol Paneli sayesinde, maksimum jeneratör veya kıyıcı akımını ayarlayabilirsiniz. Multi, diğer AC yüklerini de göz önünde bulundurarak, şarj etmek için var olan tüm ekstraları kullanır ve jeneratör veya kıyıcı beslemesinin aşırı yüklenmesini önler.
- **PowerAssist - MultiPlus'ın yenilikçi özelliği: kıyıcı veya jeneratör gücünün kapasitesini artırma**
Bu özellik, PowerControl'un çalışma prensibini daha ileri bir boyuta taşıyarak, MultiPlus'ın alternatif kaynak kapasitesini destekler. Pik gücün genellikle sadece sınırlı bir süre için gerektiği durumlarda, Phoenix MultiPlus/Quattro yetersiz kıyıcı veya jeneratör gücünün derhal aküden alınan güçle telafi edilmesini sağlar.
- **Dört aşamalı adaptif şarj cihazı ve çift sıralı akü şarjı Ana çıkış, üç aşamalı otomatik işlemi akünün durumuna uyacak şekilde**
ayarlayan gelişmiş 'adaptif şarj' yoluyla akü sistemine güçlü bir şarj sağlar ve uzun minimum seviyede şarj periyotlarına dördüncü bir aşama ekler Multi, bunun yanı sıra bir ana motor veya jeneratör marş aküsüne yönelik bağımsız minimum şarj çıkışını kullanarak ikinci bir aküyü de şarj edebilir.



120VAC split fazlı sürüm



230 VAC tek fazlı sürüm

Multiplus 12V / 24V	C 12/2000/80-30 120V	12/3000/120-50 120V 24/3000/70-50 120V	Quattro 24/5000/120 - 2x60 120/240V
PowerControl	Evet		
PowerAssist	Evet		
Aktarma anahtarı (A)	50 A	50 A	60 A
İNVERTÖR			
Giriş voltajı aralığı (V CD)	9.5-17V		19-33V
Çıkış	Çıkış voltajı: 120 VAC ± %2 Frekans: 60 Hz ± %0,1		
25 °C'de sürekli çıkış gücü (VA) (2)	2000	3000	5000
25/40°C'de sürekli çıkış gücü (W)	1600/1450	2500/2000	4250/3350
Pik güç (W)	4100	6000	7500
Maksimum verim (%)	93/94	93/94	94
Sıfır yük gücü (W)	10/10	15/15	30
ŞARJ CİHAZI			
AC girişi	1120V veya 120/240V Giriş voltajı aralığı: 95-140 VAC Giriş frekansı: 45-65 Hz Güç faktörü:1		
Şarj voltajı 'emilim' (V DC)	14.4/28.8		
Şarj voltajı 'şarj' (V DC)	13.8/27.6		
Depolama modu (V DC)	13.2/26.4		
Şarj akımı ev aküsü (A)	80/50	120/70	120
Şarj akımı marş aküsü (A)	4		
Akü sıcaklık sensörü	Evet		
GENEL			
Çok amaçlı röle sürücü veya röle sürücü (1)	Röle		
Koruma (3)	a-h		
Genel özellikler	Çalışma sıcaklığı aralığı: 0-120 °F (fan destekli soğutma) Nem (yoğuşmasız) : maks. %95		
KAPLAMA			
Genel Özellikler	Malzeme ve Renk: alüminyum (mavi RAL 5012) Koruma kategorisi: IP 21		
Akü bağlantısı	M8 Çiviler	Dört M8 Cıvata (2+, 2-)	
230 V AC bağlantısı	Yaylı kelepçe	Vidalı kelepçe	
Koruma kategorisi	IP 21		
Ağırlık (kg)	13	18	30
Boyutlar (y x g x d, mm)	520x255x120	362x258x218	444x328x240
STANDARTLAR			
Güvenlik	EN 60335-1, EN 60335-2-29		
Emisyon / Bağışıklık	EN 55014-1, EN 55014-2/EN61000-3-2, EN 61000-3-3		
Otomotiv Direktifi	95/54/EC abd 2004/104/EC		

1) Genel alarm, voltaj altında DC veya başlatma/durdurma ile çalıştırma sinyali fonksiyonu için ayarlanabilen çok amaçlı röle

2) Paralel ve 3 fazlı bağlantı için uygun

a. Çıkış kısa devresi

d. Akü voltajı çok düşük

g. Giriş voltajı dalgası çok yüksek

3) Koruma

b. Aşırı yük

e. Akü ters polarite algılaması

h. Sıcaklık çok yüksek

c. Akü voltajı çok yüksek

f. Invertör çıkışında 230 V AC



BLUE POWER AKÜ ŞARJ CİHAZI IP20

[12V: 7-15 A]
[24V: 5-8 A]

ÖZELLİKLER



- **Üniversal giriş: 90-265 VAC veya 90-350 VDC**

Şarj cihazı kullanılabilen besleme hangisi olursa olsun çalışır.

- **Adaptif 4 aşamalı şarj özellikleri: yoğun - emilim - minimum - depolama**

Blue Power şarj cihazı, mikro işlemci kontrollü bir 'adaptif' akü yönetimi özelliği içerir. 'Adaptif' özelliği, akünün kullanılma biçimine göre şarj etme işlemi otomatik olarak optimize eder.

- **Daha az bakım ve akü kullanılmadığında daha az eskime: Depolama Modu**

Depolama modu- akü 24 saat boyunca deşarj işlemine tabi tutulmadığında devreye girer. Depolama modunda minimum voltaj 2,2 V/hücre (12 V akü için 13,2 V) değerine düşürülerek, pozitif plakalarda gaz oluşumu ve korozyonu düşük seviyeye indirilir. Voltaj haftada bir emilim seviyesine yükseltilecek, akünün 'eşitlenmesi' sağlanır. Bu özellik, elektrolit sınıflandırmasını ve erken akü arızalarının en önemli sebeplerinden biri olan sülfatlanmayı önler.

- **Aşırı ısınmaya karşı korumalı ve sessiz fanlı soğutma**

Çıkış akımı, sıcaklık 60°C'ye çıkana kadar düşmeyi sürdürür, ancak Blue Power şarj cihazı kesintisiz çalışır. Yük ve sıcaklık kontrollü fan, neredeyse tamamen sessizdir.

- **Durum göstergesi için iki LED ışığı**

Sarı LED: yoğun şarj (hızla yanıp söner), emilim (yavaşça yanıp söner), minimum şarj (sabit yanar)
Yeşil LED: güç açık



Blue power şarj cihazı IP 20	12/7 12/10 12/15	24/5 24/8
Giriş voltajı aralığı	90-265 VAC, 90-350 VDC	
Frekans	45-65 or DC	
Şarj voltajı 'emilim' (V DC)	14.4	28.8
Şarj voltajı 'şarj' (V DC)	14	28
Şarj voltajı 'depolama' (V DC)	13.2	26.4
Şarj akımı (A)	7/10/15	5/8
Şarj özelliği	4 aşamalı adaptif	
Minimum akü kapasitesi (Ah)	24/36/55	16/24
Güç kaynağı olarak kullanılabilir	Evet	
Koruma	Akü ters polarite (akü kablosunda sigorta) Çıkış kısa devresi, aşırı sıcaklık	
Çalışma aralığı	-20°C ila +60°C Nem: Maks. %95	
KAPLAMA		
Malzeme ve Renk	Alüminyum (mavi RAL 5012)	
Akü bağlantısı	1.5 metre siyah-kırmızı kablo	
230 V AC bağlantısı	Avrupa sınıfı 1 adet priz içeren 1.5 metre kablo (CE sertifikalı)	
Koruma kategorisi	IP20	
Ağırlık (kg)	1.3	
Boyutlar (yxgxd, mm)	50x85x200	
STANDARTLAR		
Güvenlik	EN60335-1, EN60335-2-29	
Emisyon	EN55014-1, EN61000-3-2	
Bağışıklık	EN55014-2, EN61000-3-3	



[12V: 7-17 A]
[24V: 3-12 A]

ÖZELLİKLER



- **Tamamen kaplı: su geçirmez, darbelere dayanıklı ve tutuşmaya karşı korumalı**
Su, yağ veya kir, Blue Power şarj cihazında hasara sebep olmaz. Kaplama, dökme alüminyumdan imal edilmiştir ve elektronik parçalar reçineyle kalıplanmıştır.
- **Aşırı ısınmaya karşı korumalı**
Makine odası gibi sıcak ortamlarda kullanılabilir. Çıkış akımı, sıcaklık 60°C'ye çıkana kadar düşmeyi sürdürür, ancak Blue Power şarj cihazı kesintisiz çalışır.
- **Otomatik üç aşamalı şarj**
Emilim voltajı düşük bir kırılma noktası akımına ulaştığında (bkz. teknik özellikler) veya 20 saatlik bir emilim periyodundan sonra. Böylelikle akü aşırı şarj olmaya karşı etkili bir şekilde korunarak, sürekli olarak şarj cihazına bağlı kalabilir. Şarj cihazı, AC beslemesi kesintisinden sonra otomatik olarak sıfırlanarak yeni bir şarj devri başlatır.
- **Durum göstergesi için iki LED ışığı**
Sarı LED: akü şarj oluyor
Yeşil LED: minimum şarj, akü şarj oldu

Blue Power şarj cihazı	12/7	12/17	24/3	24/12
Giriş voltajı aralığı (V AC) (1)	200-265			
Frekans (Hz)	45-65			
Şarj voltajı 'emilim' (V DC)	14.4		28.8	
Şarj voltajı 'şarj' (V DC)	13.7		27.2	
Şarj akımı (A)	7	17	3	12
Şarj özelliği	Maksimum 20 saat emilim süresiyle 3 aşamalı şarj			
Minimum akü kapasitesi (Ah)	15	35	6	24
Kırılma noktası akımı (A)	0.7	1.7	0.3	1.2
Güç kaynağı olarak kullanılabilir	Evet			
Koruma	Akü ters polarite (akü kablosunda sigorta) Çıkış kısa devresi, aşırı sıcaklık			
Çalışma aralığı	-20 ila 60 °C, Nem Maks.: %100			
KAPLAMA				
Malzeme ve Renk	Alüminyum (mavi RAL 5012)			
Akü bağlantısı	1.5 metre siyah-kırmızı kablo			
230 V AC bağlantısı	Avrupa sınıfı 1 adet priz içeren 1.5 metre kablo (CE sertifikalı)			
Koruma kategorisi	IP 65			
Ağırlık (kg)	1.1	1.4	1.1	1.4
Boyutlar (yxd, mm)	43x80x155	47x99x193	43x80x155	47x99x193
STANDARTLAR				
Güvenlik	EN60335-1, EN 60335-2-29			
Emisyon	EN55014-1, EN61000-3-2			
Bağışıklık	EN55014-2, EN61000-3-3			

1) 120V / 60 Hz bulunmaktadır



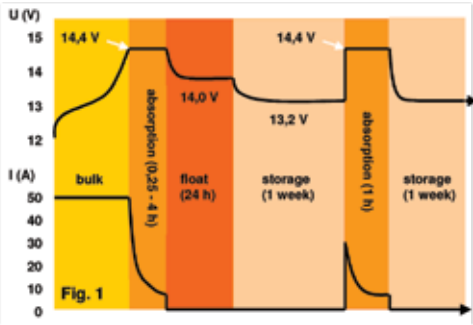
PHOENIX AKÜ ŞARJ CİHAZI

[12V: 30-50 A]
[24V: 16-25 A]

ÖZELLİKLER



- Adaptif 4 aşamalı şarj özellikleri: yoğun - emilim - minimum - depolama**
Phoenix şarj cihazı, farklı akü tiplerine uyacak şekilde ayarlanabilecek mikro işlemci kontrollü bir 'adaptif' akü yönetimi özelliği içerir. 'Adaptif' özelliği, akünün kullanıma biçimine göre işlemi otomatik olarak optimize eder.
- Doğru şarj miktarı: adaptif şarj**
Sadece düşük deşarj işlemlerinin yapıldığı durumlarda (örneğin, kıyı gücüne bağlı bir yatta), akünün aşırı şarj olmasını önlemek için emilim süresi kısa tutulur. Derin deşarjdan sonra, emilim süresi akünün tamamen tekrar şarj edilmesini sağlamak için otomatik olarak artırılır.
- Aşırı gazlandırmaya bağlı hasarı önleme: BatterySafe (Güvenli Akü) modu (bkz. aşağıdaki şekil 1)**
Bir akünün hızla şarj olması için, yüksek şarj akımıyla birlikte yüksek emilim voltajı seçildiyse, Phoenix şarj cihazı gazlandırma voltajına ulaştığında voltaj derecesini otomatik olarak sınırlayarak aşırı bağlı hasarı önler (bkz. aşağıdaki şekil 1'de gösterilen 14,4 V ile 15,0 V arası şarj eğrisi).
- Daha az bakım ve akü kullanılmadığında daha az eskime: Depolama modu (bkz. aşağıdaki şekil 1)**
Depolama modu- akü 24 saat boyunca deşarj işlemine tabi tutulmadığında devreye girer. Depolama modunda minimum voltaj 2,2 V/hücre (12 V akü için 13,2 V) değerine düşürülerek, pozitif plakaların gazlanması ve korozyonu en düşük seviyeye indirilir. Voltaj haftada bir emilim seviyesine yükseltilerek, akünün 'eşitlenmesi' sağlanır. Bu özellik, elektrolit sınıflandırmasını ve erken akü arızalarının en önemli sebeplerinden biri olan sülfatlanmayı önler.
- Akü ömrünü arttırmak için: sıcaklık dengeleme**
Tüm Phoenix şarj cihazları, bir akü sıcaklık sensörüyle birlikte sunulur. Bağlandığı zaman, şarj voltajı artan akü sıcaklığına paralel olarak otomatik olarak düşer.
- Akü voltajı algılama**
Kablo rezistansına bağlı olarak voltaj kaybını dengelemek için, Phoenix şarj cihazlarında akünün her zaman doğru şarj voltajını almasını sağlayan bir voltaj algılama özelliği bulunmaktadır.
- Bilgisayar arabirimi**
Her Phoenix Şarj Cihazı, RS-485 veri portu aracılığıyla bir bilgisayarla iletişim kurmaya hazırdır. VEConfigure yazılımımızla birlikte, şarj cihazlarının tüm parametreleri özelleştirilebilir. Şarj cihazları ayrıca VENet'e veya diğer bilgisayarlı kontrol sistemlerine de bağlanabilir.



Şek. 1



Akü Monitörü



Phoenix Şarj Cihazı Kontrolü



Bilgisayar kontrollü çalışma izleme (Victron Arabirimi Mk2)



Akü Alarmı
Aşırı yüksek veya düşük akü voltajı durumunda, sesli ve görsel alarmla ve uzak sinyal gönderimi için bir röle ile uyarı verilir.

Phoenix şarj cihazı	12/30	12/50
12V/24V	24/16	24/25
Giriş voltajı aralığı	90-265 VAC, 90-400 VDC	
Frekans (Hz)	45-65, PF:1	
Şarj voltajı 'emilim' (V DC)	14.4 / 28.8	
Şarj voltajı 'şarj' (V DC)	13.8 / 27.6	
Depolama modu (V DC)	13.2 / 26.4	
Akü sırası	3	
Şarj akımı ev aküsü (A)(2)	30/16	50/25
Şarj akımı marş aküsü (A)	4	
Şarj özellikleri	4 aşamalı adaptif	
Akü kapasitesi (Ah)	100-400 100-200	200-800 100-400
Sıcaklık sensörü	Evet	
Güç kaynağı olarak kullanılabilir	Evet	
Zorla soğutma	Evet	
Koruma (1)	a,b,c,d	
Genel özellikler	Sıcaklık: -20 ila 60 °C (0 - 140°F) Maks. nem: %95	
KAPLAMA		
Malzeme ve Renk	Alüminyum (mavi RAL 5012)	
Akü bağlantısı	M6 Çiviler	
230 V AC bağlantısı	Vidalı kelepçe 4mm ²	
Koruma kategorisi	IP21	
Ağırlık (kg)	3.8	
Boyutlar (yxdxg, mm)	350x200x108	
STANDARTLAR		
Güvenlik	EN60335-2-29	
Emisyon	EN55014, EN61000-3-2, EN61000-3-3	
Bağışıklık	EN55014-2	
Titreşim	IEC68-2-6: 10-150Hz/1.0G	
Otomotiv direktifi	95/54/EC	

1) Koruma
a. Çıkış kısa devresi
c. Akü voltajı çok yüksek
2) 40 °C ortam sıcaklığına kadar

b. Akü ters polarite algılaması
d. Sıcaklık çok yüksek



[24V: 30-50-80-100 A]
[48V: 25-50 A]

ÖZELLİKLER



• Tüm akü tipleri için mükemmel şarj cihazları

Şarj voltajı, sızdırmaz veya sızdırmazlık özelliği olmayan tüm akü sistemlerine uyacak şekilde ayarlanabilir. Özellikle bakım gerektirmeyen sızdırmaz aküler, uzun bir kullanım ömrü için doğru şekilde şarj edilmelidir. Aşırı voltaj, sızdırmaz aküde aşırı gazlanmaya ve hava almaya sebep olur. Akü kuruyarak kullanılmaz hale gelebilir.

• Kontrollü şarj

Her TG şarj cihazında, şarj etme işlemini üç adımda kontrol eden bir mikro işlemci bulunur. Şarj etme işlemi, IUoUo özelliklerine uygun şekilde gerçekleştirilir ve diğer işlemlere göre daha hızlı şarj sağlar.

• Güç kaynağı olarak kullanılabilen TG şarj cihazları

Mükemmel bir şekilde stabilize edilen çıkış voltajı sayesinde, TG şarj cihazları, akü veya geniş tamponlu kapasitörlerin bulunmadığı durumlarda güç kaynağı olarak kullanılabilir.

• 2 akü serisini şarj eden iki çıkış

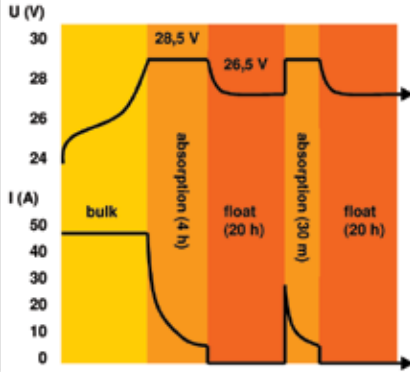
TG şarj cihazları, 2 farklı çıkış içerir. 4 A ile sınırlı ve daha düşük bir çıkış voltajına sahip ikinci çıkış, marş aküsünü şarj etmeye yöneliktir.

• Akü ömrünü arttırmak için: sıcaklık dengeleme

Tüm Skylia TG şarj cihazları, bir akü sıcaklık sensörüyle birlikte sunulur. Bağlandığı zaman, şarj voltajı artan akü sıcaklığına paralel olarak otomatik olarak düşer. Bu özellik, aksi halde aşırı şarj olarak, hava alması sebebiyle kuruyan sızdırmaz aküler için özellikle önerilmektedir.

• Akü voltajı algılama

Kablo rezistansına bağlı olarak voltaj kaybını dengelemek için, TG şarj cihazlarında akünün her zaman doğru şarj voltajını almasını sağlayan bir voltaj algılama özelliği bulunmaktadır.



AKSESUARLAR



Akü Monitörü



Skylia Kontrol



Skylia TG GMDSS



GMDSS paneli

Skylia 24V / 48V	24/30 TG 24/30 GMDSS	24/50 TG 24/50 GMDSS 24/50 TG 3 phase	24/80 TG	24/100 TG 24/100 TG 3 phase	48/25 TG	48/50 TG
Giriş voltajı	185-265VAC, 320-450VAC or 180-400VDC (3)					
Frekans (Hz)	45-65					
Şarj voltajı 'emilim' (VDC)	28.5				57	
Şarj voltajı 'minimum şarj' (VDC)	26.5				53	
Akü kapasitesi (Ah)	150-300	250-500	400-800	500-1000	125-250	250-500
Şarj akımı ev aküsü (A) (2)	30	50	75	100	25	50
Şarj akımı marş aküsü (A)	4				yok	
Şarj özellikleri	IUoUo					
Sıcaklık sensörü	√					
Güç kaynağı olarak kullanılabilir	√					
Potansiyel serbest kontaklar	√					
Koruma (1)	a,b,c,d					
Genel özellikler	Sıcaklık: -20 ila 60 °C (0 - 140°F) Maks. nem: 95%					

KAPLAMA

Malzeme ve Renk	Alüminyum (mavi RAL 5012)					
Akü bağlantısı	M8 Çiviler					
230 V AC bağlantısı	Vidalı kelepçe 2,5 mm ² (AWG 6)					
Koruma kategorisi	IP21					
Ağırlık (kg)	5.5/6	5.5/13	10	10/23	5.5	10
Boyutlar (yxgxd, mm)	365x250x147	365x250x147 365x250x257	365x250x257	365x250x257 515x260x265	365x250x147	365x250x257

STANDARTLAR

Güvenlik	EN60335-2-29
Emisyonlar	EN55014, EN61000-3-2, EN61000-3-3
Bağıışıklık	EN55014-2
Otomotiv direktifi	95/54/EC

1) Koruma

a. Çıkış kısa devresi

c. Akü voltajı çok yüksek

2) 40 °C ortam sıcaklığına kadar

Geniş giriş voltajı 90-265 VAC ve GL onaylı model mevcuttur

b. Akü ters polarite algılaması

d. Sıcaklık çok yüksek



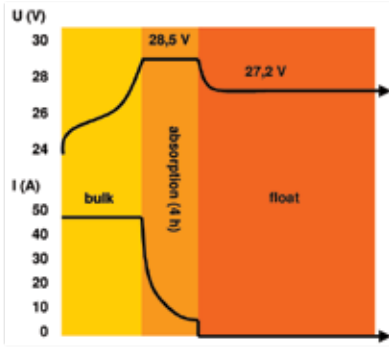
CENTAUR AKÜ ŞARJ CİHAZI

[12V: 20-30-40-50-60-80-100-200 A]
[24V: 16-30-40-60-80-100 A]

ÖZELLİKLER



- Ödünsüz kalite**
Sızdırma plakalı alüminyum epoksi toz ile kaplı kasalar ve paslanmaz çelik aksamlar, zorlu ortamların ısı, nem ve tuzlu hava gibi olumsuz koşullarına karşı dayanıklılık sağlar. Devre panoları, maksimum korozyon direnci için akrilik kaplamayla korunmaktadır. Sıcaklık sensörleri, gerektiğinde olağanüstü çevre koşullarında çıkış akımını otomatik olarak düşürerek, güç bileşenlerinin her zaman belirlenen sınırlar dahilinde çalışmasını sağlar.
- Üniversal 90 ila 265 Volt giriş voltajı aralığı**
İster 50 Hz, ister 60 Hz olsun, tüm modeller, 90 ila 265 Volt giriş voltajı aralığında herhangi bir ayarlama gerektirmeden çalışır.
- Tam çıkış akımı sağlayan üç çıkış**
3 akü serisini aynı anda şarj edebilen üç ayrı çıkış. Her çıkış, tam dereceli akım sağlama kapasitesine sahiptir.
- Sıcaklık dengeleme özelliğine sahip üç aşamalı şarj**
Centaur, çıkış derecelendirilen Amperin %70'ine ulaşana kadar yoğun derece şarj eder ve bundan sonra 4 saatlik bir zamanlayıcı devreye girer. Zamanlanan sürenin ardından, şarj cihazı minimum şarj derecesine döner. Şarj voltajını hücre başına 2 mV/°C (1mV/°F) ile dengelemek için, dahili bir sıcaklık sensörü kullanılır.



AKSESUARLAR



Akü Monitörü



Akü Alarmı

Aşırı yüksek veya düşük akü voltajı durumunda, sesli ve görsel alarmla uyarı verilir.



- Ayrı montaj plakasını (A) akü şarj cihazını yerleştirmek istediğiniz duvara monte edin ve Centaur'u asın.
- Arka tarafın (B) alt bölümünü duvara sabitleyin.

Centaur Şarj Cihazı	12/20	12/30	12/40	12/50	12/60	12/80	12/100	12/200	
Genel özellikler	Giriş voltajı: 90 - 265 VAC veya 90 - 400 VDC			Giriş frekansı: 45 - 65 Hz			Güç faktörü: 1		
Şarj voltajı 'absorption' (VDC)	14.3 / 28.5 (1)								
Şarj voltajı 'float' (VDC)	13.5/27 (1)								
Çıkış serileri	3								
Tavsiye edilen akü kapasitesi(Ah)	80-200	120-300	160-400	200-500	240-600	320-800	400-1000	800-2000	
Şarj akımı(A)(2)	20	30/16	40	50	60/30	80/40	100/60	80	200/100
Toplam çıkış ampermetresi	Evet								
Şarj özellikleri	IUoUo (Üç aşamalı şarj)								
Sıcaklık sensörü	Dahili, hücre başına -2mV / °C (-1mV / °F)								
Forced Cooling	Evet, sıcaklık ve akım kontrollü fan								
Tutuşma koruması	Evet								
Koruma	Çıkış kısa devresi, aşırı sıcaklık								
Çalışma aralığı	Sıcaklık: -20 ila 60 °C (0 - 140°F) Maks. nem: 95%								

KAPLAMA	
Malzeme ve Renk	Alüminyum (mavi RAL5012)
AC bağlantısı	Vidalı kelepçe 4mm ² (AWG 6)
Akü bağlantısı	IP21
Koruma kategorisi	M6 Çiviler M8 Çiviler
Ağırlık kg (lbs)	3.8 5 12 16
Dimension Boyutlar (yxd, mm)	355x215x110 426x239x135 505x255x130 505x255x230
STANDARTLAR	
Güvenlik	EN 60335-2-29, UL 1236
Emisyon	EN 55014, EN61000-3-2, EN 61000-3-3
Bağışıklık	EN 55014-2

1) Standart ayar. Seçme anahtarla seçilen Sulu Kurşun-asit, Jel Hücreli veya AGM aküler için optimum şarj/minimum şarj voltajları.
2) 40 °C'ye (100 °F) kadar ortam sıcaklığı. Çıkış, 50 °C'de (120 °F) nominal değerlerin yaklaşık %80'ine, 60 °C'de (140 °F) nominal değerlerin yaklaşık %60'ına düşer



ÖZELLİKLER

Piyasadaki en geniş aralık

Araçlarda ve endüstriyel sistemlerde gittikçe artan bir aralık kullanılmaktadır. En düşük voltajlı ekipmanlar 12 Volt'a göre tasarlandığı için, Victron Energy, 24 Voltluk bir sistemden stabil 12 Volt beslemesi sağlayan DC/DC konvertörler sunmaktadır. Bu ürünler, yüksek verimlilik ve üstün güvenlik özellikleriyle fark yaratırlar. Yetersiz besleme, 12 Voltluk sisteminizde onarılmaz hasarlara yol açabilir; ancak Orion voltaj konvertörleri, bu tür problemlere tamamen son verir. 24 V'den 12 V'ye konvertörlerin yanı sıra, diğer modellerimizi içeren geniş ürün çeşitlerimiz de mevcuttur.

Akü şarj cihazı

Orion 24/12-20 ve 24/12-30, 12 Volt marş motoru için 13.8 Volt akü şarjı veya farklı bir 24V sistemde aksesuar akü olarak da kullanılabilir. 12 V bir sistemde 24 V aküleri şarj etmek için Orion 12/27,6-12 model kullanılabilir. Bu modelin çıkış voltajı, potansiyometreyle ayarlanabilmektedir.

Süper geniş giriş aralıklı yükseltici-düşürücü regülatör:

Orion 7-35/12-3, 12 V ve 24 V sistemlere uygun, sabit 12,6 V çıkışlı, çok geniş bir giriş aralığına sahip izolasyonlu bir konvertördür.

İzolasyonsuz konvertörler	Orion 24/12-5	Orion 24/12-8	Orion 24/12-12	Orion 24/12-20	Orion 24/12-30	Orion 24/12-60	Orion 12/24-7	Orion 12/24-10
Giriş voltajı aralığı (V)	18-35	18-35	20-35	20-35	20-35	20-35	9-18	9-18
Çıkış voltajı (V)	13.2	13.2	13.2	13.8	13.8	13.8	24	24
Maks. çıkış akımı (A)	5.5	8	12	20	30	60	7	10
Fan destekli soğutma (sıcaklık kontrollü)	hayır	hayır	hayır	hayır	evet	evet	hayır	hayır
Galvanik izolasyon	hayır	hayır	hayır	hayır	hayır	hayır	hayır	hayır
Yüksüz akım	<5mA	<5mA	<5mA	appr. 25mA	appr. 25mA	appr. 50mA	<15mA	<15mA
Tam yükte 30 dakika sonra sıcaklık artışı (°C)	30	20	30	25	33	33	30	30
Ağırlık (kg)	0.17	0.25	0.26	0.48	0.6	1.2	0.3	0.4
Boyutlar (y x g x d, mm)	49x88x68	49x88x98	49x88x98	49x88x126	49x88x151	88x100x180	49x88x98	49x88x126

Not: iki orion 24/12-60 biriminin paralel bağlanmasıyla, bir 120A konvertör elde edilebilir

İzolasyonlu konvertörler	Orion xx/yy-100W	Orion xx/yy-200W	Orion xx/yy-360W
Güç derecesi (W)	100 (12,5V/8A or 24V/4A)	200 (12,5V/16A or 24V/8A)	360 (12,5V/30A or 24V/15A)
Galvanik izolasyon	evet	evet	evet
Tam yükte 30 dakika sonra sıcaklık artışı (°C)	25	30	30
Fan destekli soğutma (sıcaklık kontrollü)	hayır	evet	evet
Ağırlık (kg)	0.5	0.6	1.4
Boyutlar (y x g x d, mm)	49 x 88 x 152	49 x 88 x 182	64 x 163 x 160
Giriş voltajı (xx)	12 V (9-18V) veya 24 V (20-35 V) veya 48 V (30-60 V) veya 96 V (60-120 V), 110 V		
Çıkış voltajı (yy)	12,5 V veya 24 V		

İzolasyonlu 24V akü şarj cihazı: Orion 12/27,6-12	Giriş 9 - 18 V, çıkış 27,6 V, akım sınırı 12 A, fan destekli soğutma Potansiyometre ile ayarlanabilen çıkış voltajı Ağırlık 1,4 kg, boyutlar 64 x 163 x 160 mm
--	--

İzolasyonlu yükseltici-düşürücü regülatör: Orion 7-35/12-3	Giriş 7 - 35 V, çıkış 12,6 V akım sınırı 3 A, 18 V'de 3 A'dan 7 V'de 1,5 A'ya doğrusal akım düşürme Ağırlık 1,4 kg, boyutlar 64 x 163 x 160 mm
---	---

GENEL ÖZELLİKLER	
Çıkış voltajı stabilitesi	%2 (Orion 12/24-7 ve Orion 12/24-10: + 0% / -5%)
Çıkış voltajı toleransı	%3
Çıkış gürültüsü	< 50 mV rms
Yüksüz akım	< 25 mA (izolasyonlu konvertörler)
Verimlilik	İzolasyonsuz: yaklaşık %92 İzolasyonlu: yaklaşık %85
İzolasyon	giriş, çıkış ve kasa arasında > 400 Vrms (sadece izolasyonlu ürünler)
Çalışma sıcaklığı	- 20 ila + 30 °C. 70 °C'de 0 A'ya doğrusal düşürme
Nem	Maks. %95 yoğuşmasız
Kasa malzemesi	Anotlanmış alüminyum
Bağlantılar	6.3 mm basmalı düz kanatlı konektörler

KORUMA	
Aşırı akım	Kısa devre korumalı
Aşırı ısınma	Çıkış voltajı azaltma
Ters polarite bağl.	Giriş üzerinde sigorta ve ters bağlı diyot
Aşırı voltaj	Varistör (yük boşalmasına karşı da koruma sağlar)

STANDARTLAR	
Emisyon	EN 50081-1
Bağışıklık	EN 50082-1
Otomotiv Direktifi	95/45/EC



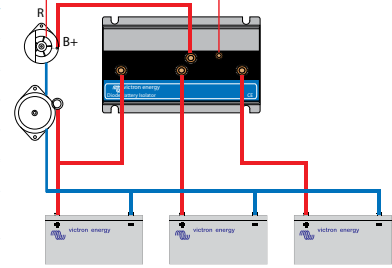


AKÜ İZOLATÖRÜ

ARGO DİYOT AKÜ İZOLATÖRLERİ

Diyot akü izolatorleri, iki veya daha fazla akünün birbirine bağlanmadan aynı anda tek bir alternatörden şarj edilmesini sağlar. Aksesuar akünün deşarj edilmesi, marj aküsünün deşarj edilmesine yol açmaz. Argo akü izolatorleri, Schottky diyotlar sayesinde düşük voltaj düşüşü özelliği sunar: düşük akımda voltaj düşüşü yaklaşık 0,3 V, derecelenen çıkışta yaklaşık 0,45 V'dir. Tüm modeller, alternatörün çıkış voltajını hafifçe arttırmak için kullanılabilecek bir dengeleme diyotuyla donatılmıştır. Bu özellik, izolatördeki diyotlarda voltaj düşüşünü dengeler.

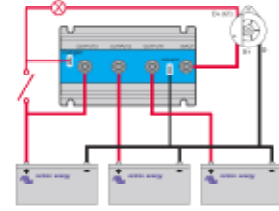
Argo Akü İzolatörü	7025C	9035C	12025C	12035C	16025C	16035C
Maksimum şarj (A)	50	70	100	100	130	130
Maksimum alternatör akımı (A)	70	90	120	120	160	160
Akü sayısı	2	3	2	3	2	3
Bağlantı	M6 Çiviler	M8 Çiviler				
Dengeleme diyotu bağlantısı	M4					
Ağırlık-kg (lbs)	0,8 (1.8)	1,2 (2.6)	0,8 (1.8)	1,2 (2.6)	1,2 (2.6)	1,5 (3.3)
Boyutlar Y x G x U (mm)	60 x 120 x 80 (2.4 x 4.7 x 3.2)	60 x 120 x 150 (2.4 x 4.7 x 6.0)	60 x 120 x 100 (2.4 x 4.7 x 3.9)	60 x 120 x 150 (2.4 x 4.7 x 6.0)		60 x 120 x 200 (2.4 x 4.7 x 7.9)



ARGO FET Akü İzolatörleri: sıfır voltaj kaybı

Diyot akü izolatorleri gibi, FET izolatorler de iki veya daha fazla akünün birbirine bağlanmadan aynı anda tek bir alternatörden (veya tek bir çıkış aküsü şarj cihazından) şarj edilmesini sağlar. Aksesuar akünün deşarj edilmesi, marj aküsünün deşarj edilmesine yol açmaz. Diyot akü izolatorlerinin aksine, FET izolatorlerinde neredeyse hiç voltaj kaybı yaşanmaz. Voltaj düşüşü, düşük akımda en fazla 0,02 Volt, daha yüksek akımlarda ortalama 0,1 Volttur. Yeni Argofet izolatorlerde, motor çalıştırma/durdurma anahtarı kapalıyken B+’ya güç sağlayan özel bir akım sınırlı enerji girişi bulunmaktadır.

Argo FET Akü İzolatörü	Argofet 100-2	Argofet 100-3	Argofet 200-2	Argofet 200-3
Maksimum şarj (A)	100	100	200	200
Maksimum alternatör akımı (A)	100	100	200	200
Akü sayısı	2	3	2	3
Bağlantı	M8 Çiviler			
Ağırlık-kg (lbs)	Ağırlık-kg (lbs)			
Boyutlar y x g x d (mm)	65 x 120 x 200 (y x g x d, Zoll)			



CYRIX mikro işlemci kontrollü akü birleştirici

Sıfır voltaj kaybı

Cyrix akü birleştirici, akülerden biri önceden ayarlanan voltaja ulaştığında aküleri otomatik olarak paralel bağlayan (akünün şarj edildiğini gösterir) ve voltaj minimum şarj seviyesinin altına düştüğünde bağlantıyı kesen (bir veya daha fazla akünün şarj edildiğini gösterir) mikro işlemci kontrollü, dayanıklı bir röledir. Cyrix akü separatörleri, diyot izolatorler yerine mükemmel bir şekilde kullanılabilir. Bu ürünün temel özelliği, neredeyse hiç voltaj kaybının görülmemesi sayesinde, alternatör veya akü şarj cihazlarının çıkış voltajının artırılmasına gerek olmamasıdır.

Marj aküsünün önceliğini arttırma

Tipik bir kurulumda, alternatör doğrudan marj aküsüne bağlanır. Aksesuar akü ve baş taraf servo motoru ile diğer akülerin her biri, marj aküsüne Cyrix akü birleştiricilerle bağlıdır. Cyrix marj aküsünün bağlantı voltajına ulaştığında devreye girerek, diğer akülerin paralel şarj edilmesini sağlar.

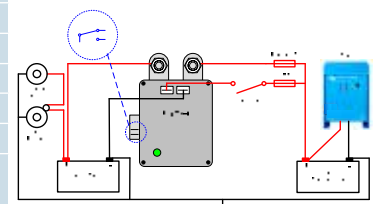
İki yönlü voltaj algılama

Cyrix, bağlı olan iki akünün de voltajını algılar. Böylelikle aksesuar akü bir akü şarj cihazıyla şarj edilirken de devreye girer.

Acil durumlarda paralel bağlantı

Cyrix, aküleri el ile paralel bağlamak için bir anahtarla da devreye sokulabilir. Bu işlev, marj aküsünün hasar sebebiyle deşarj olduğu acil durumlarda özellikle fayda sağlar.

Cyrix Akü birleştirici	Cyrix-i 12/24-100	Model	Cyrix-i 12/24-200 Cyrix-i 24/48-200	Cyrix-i 12/24-400 Cyrix-i 24/48-400
Sürekli akım (A)	100	Sürekli akım	200A	400A
Bağlantı voltajı (V)	Akıllı trend algılama ile 13V'den 13,8V'ye ve 26'dan 27,6V'ye	Pik akım	1000A during 1 Sec.	2000A during 1 Sec.
Bağlantı kesme voltajı (V)	Akıllı trend algılama ile 11V'den 12,8V'ye ve 22'dan 25,7V'ye	Giriş voltajı 12/24V Model	8-36VDC	8-36VDC
		Giriş voltajı 24/48V Model	16-72VDC	16-72VDC
Açıkken akım tüketimi	<3 mA	Bağlantı/bağlantı kesme profilleri	See table	See table
		Aşırı voltaj bağlantı kesme	16V / 32 / 64V	16V / 32 / 64V
Uzaktan açma/kapama bağlantısı	Evet	Acil durum marş	Evet, 30s	Evet, 30s
Ağırlık kg (lbs)	0,11 (0.24)	Uzak izleme için mikro anahtar	Evet	Evet
Boyutlar y x g x d (mm)	46 x 46 x 80 (1.8 x 1.8 x 3.2)	Durum göstergesi	İki renkli-LED	
(y x g x d, Zoll)		Ağırlık-kg (lbs)	0,9 (2.0)	
		Boyutlar: y x g x d (mm)	78 x 102 x 110 (3.1 x 4.0 x 4.4)	
		(y x g x d, Zoll)		





ÖZELLİKLER

Hassasiyet izleme

Bir akü monitörünün temel fonksiyonu, tüketilen amper saatleri ve bir akünün şarj durumunu hesaplamaktır. Tüketilen amper saatler, aküye giren ve çıkan akımın toplanmasıyla hesaplanır. Sabit akım durumunda, bu toplam akım ile zamanın çarpımına eşittir. Sözelimi 2 saat boyunca 10A değerinde deşarj akımı, tüketilen 20Ah'ye denk gelir. Tüm akü monitörlerimiz, hassas izleme için gereken algoritmalarla programlanmış güçlü mikro işlemcilerle dayanarak çalışır.

Standart bilgiler ve alarmlar

Akü voltajı (V)
Akü şarj/deşarj akımı (A)
Tüketilen Amper-saat (Ah)
Şarj durumu (%)
Geçerli deşarj derecesinde geçecek zaman
Görsel ve sesli alarm: aşırı ve yetersiz voltaj ve/veya akü deşarjı
Programlanabilir alarm veya jeneratör marş rölesi.

BMV 600-S: düşük maliyetli ultra yüksek çözünürlüklü monitör

En yüksek çözünürlük: 500A şantlı 10mA (0,01A).
En düşük akım tüketimi: 1mA.
Kolay kablo tesisatı: BMV 600, 10 metre RJ 12 UTP kablo ve 2 metre sigortalı akü kablosuyla birlikte sunulur.
Başka bir bileşene gerek yoktur.
Kurulumu kolay: kare veya yuvarlak görünüm için ayrı ön parça; arka montaj için halka ve ön montaj için vidalar.
En geniş voltaj aralığı: 9-90 VDC, ön ölçeklendirici gerektirmez.

BMV 602-S: iki akü ve iletişim portu

BMV602, BMV600'ün sunduğu tüm özelliklere ek olarak, ikinci bir akünün voltajını ölçebilir ve bir iletişim portuna sahiptir. (Bilgisayar bağlantısı için izolasyonlu RS232 arabirimi gereklidir)

BMV 602-HS : 35 ila 150VDC voltaj aralığı

Ön ölçeklendirici gerektirmez.

VE.Net Akü Kontrol Birimi: sınırsız akü sayısı

Bir VE.Net panel, sınırsız sayıda akü kontrol birimine bağlanabilir.
500A/50mV şantla birlikte sunulur ve diğer tüm şantlara programlanabilir.
Kullanım, aşırı kullanım ve veri belleği içerir.
Sıcaklık sensörü ve bağlantı seti dahildir.

Akü İzleme	BMV 600 - S	BMV 602 - S	BMV 602 - HS	VE.Net Akü Kontrol Birimi
Güç kaynağı voltaj aralığı:	9-90 VDC	9-90 VDC	35-150 VDC	9-60 VDC
Akım çekme, arka ışık kapalı		4mA at 12V 3mA at 24V	3mA	3mA at 48VDC
Giriş voltajı aralığı (VDC)	9-90 VDC	9-90 VDC	35-150 VDC	39-60 VDC
Akü kapasitesi (Ah)				20-6000Ah
Çalışma sıcaklığı aralığı	-20 - 50 °C (0 - 120 °F)			
İkinci akü voltajını ölçme özelliği	hayır	Evet	Evet	hayır
İletişim portu	hayır	Evet	Evet	Evet (VE.Net)
Potansiyel serbest kontaklar	60V/1A (N/O)			
çözünürlük (500 A şant ile)				
Akım	± 0.01A			± 0.1A
Voltaj	± 0.01V			
Amper saat	± 0.1Ah			
Şarj durumu (%0-100)	± 0.1%			
Zaman	± 1 dak			
Temperature (0-50 °C or 30-120 °F)	geçerli değil			± 1 °C (± 1°F)
Akım ölçümü doğruluğu	± 0.3%			
Voltaj ölçümü doğruluğu	± 0.4%			
KURULUM VE BOYUTLAR				
Kurulum	Sıva altına montaj		DIN rayı	
Ön	63 mm çap		22 x 75 mm (0.9 x 2.9 inç)	
Ön çıkıntı	69 x 69 mm (2.7 x 2.7 inç)		geçerli değil	
Gövde çapı	52 mm (2.0 inç)		geçerli değil	
Gövde derinliği	31 mm (1.2 inç)		105 mm (4.1 inç)	
AKSESUARLAR				
Şant (dahil)	500 A / 50 mV		500 A / 50 mV	
Kablolar (dahil)	RJ12 konektörlü 10 metre 6 çekirdekli UTP ve '4' bağlantı için sigortalı kablo		1m kablolarla birlikte sunulur	
Sıcaklığı sensörü	geçerli değil		3m kabloyla birlikte sunulur	
Bilgisayar arabirimi	geçerli değil	İsteğe bağlı	İsteğe bağlı	geçerli değil



ÖZELLİKLER



• VE NET, tüm önemli ekipman ve alarmları izleyerek, sizi otomatik e-postalar, metin mesajları ve hatta sesli çağrılarla haberdar eden düşük güçlü bir ağ olan VICTRON ENERGY AĞ'ını ifade eder. Aynı şekilde, tüm yerleşik sistemlere uzaktan erişim için kablosuz bağlantısı da kullanılabilir. VE.Net güç sisteminizi en yüksek seviyede izlemek ve kontrol etmek için en yeni teknolojiyi temsil etmektedir. Tamamen entegre bir çözüm olan VE.Net aşağıdaki bileşenleri sunar:

1. Blue power paneli – çok karakterli ekran ve arabirim paneli
2. Akü Kontrol Birimi – tam işlevli akü izleme modülü (istenen sayıda modül ağa bağlanabilir)
3. Jeneratör kontrolü - otomatik başlatma/durdurma fonksiyonu dahil olmak üzere, jeneratörünüz için tam izleme ve kontrol.
4. VRM modülü – internet aracılığıyla sistem durumuna ve kontrol özelliklerine uzaktan tam erişim sağlar. Ayrıca internet sitemiz aracılığıyla şema ve grafiklerle geçmişe yönelik bir genel bakış sunar.

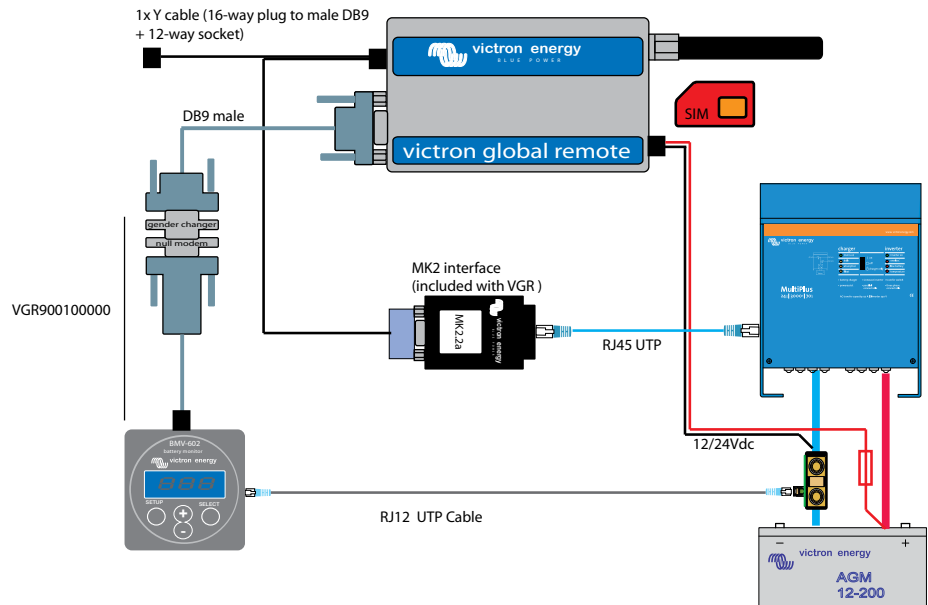
VE.Net, tümleşik PC, güç dağıtım sistemleri, göndericiler ve alarmlar gibi diğer birçok aygıtla da bütünleştirilebilir. Yapabilecekleriniz, hayal gücünüzle sınırlıdır.



Victron Global Remote

• Global Remote, cep telefonlarına metin mesajları (SMS) aracılığıyla alarmlar, uyarılar ve sistem durum raporları gönderen bir modemdir. Ayrıca Victron Akü Monitörleri, Multi, Quattro ve İnvertör ürünlerinden alınan verileri, GPRS bağlantısı üzerinden bir web sitesine kaydeder. Bu web sitesinin kullanımı ücretsizdir. Fikir son derece basit: sistemi bir Multi'den, Akü Sisteminden veya her ikisinden birden SMS alarmları almak için kullanabilirsiniz. Akülerin kullanımını izlerken, oluşan yetersiz ve aşırı voltaj alarmlarını almak son derece yararlı olabilir. Global Remote bu amaç için idealdir. Sisteminizi uzaktan izlemeniz için, hazır bir SIM kart (örneğin) ve Global Remote yeterlidir. Bunu bir adım öteye taşıyarak tüm verilerinizi çevrimiçi görüntülemek için tüm ihtiyacınız olansa bir internet tarayıcısı ve internet bağlantısı. Web sitesinde bir hesap oluşturarak, modeminizi/modemlerinizi ekleyebilirsiniz. Bunun ardından GPRS bağlantısını yapılandırarak, sistem voltajları, güç seviyeleri ve durum bilgisi gibi bazı temel özelliklere ilişkin geçmişe dönük verileri izleyebilirsiniz. Bu verilerin tümü grafikler halinde sunulur. Bu grafikler, günlük, haftalık ve aylık olarak hazırlanmaktadır.

VGR ve izleme web sitesinden oluşan sistemin adı, Victron Uzaktan Yönetim'dir. Fikir edinmek için: lütfen <http://www.victronenergy.com> adresine giderek, sayfanın sağ üst köşesindeki Oturma Aç menüsünden 'Victron Uzaktan Yönetim'de oturum açın.





Akülar

- VRLA AGM: tasarım ömrü 7-10 yıl
- VRLA GEL: tasarım ömrü 12 yıl
- VRLA GEL 2 volt hücre: tasarım ömrü 20 yıl
- AGM serisi, çok düşük bir dahili rezistansa sahip olması sebebiyle, yüksek akımlı deşarj ve şarj işlemleri için özellikle uygundur.
- GEL modeli, en iyi derin devir dayanıklılığını sunar ve daha uzun bir kullanım ömrü sağlar.
- Tamamen saf malzemelerin ve kurşun kalsiyum ızgaraların kullanımı, AGM ve GEL ürünlerinin kendi kendine deşarj olma eğilimini düşürerek, uzun süre boyunca şarj edilmediklerinde bile deşarj olmalarını geciktirir.
- İki ürün serisi de, olabilecek en iyi bağlantı kontağını sağlayan ve akü terminali ihtiyacını ortadan kaldıran M8 delikli, düz bakır terminallerle sunulmuştur. ISO 9002 kalite standartlarına göre üretilen ürünlerimiz, ABS yanmaz kaplar içinde CE ve UL spesifikasyonlarına uygun şekilde sunulur ve Victron'un dünya çapında sağladığı 2 yıl garantiyle temin edilir.



FILAX Aktarma Anahtarı

- Filax: ultra hızlı aktarma anahtarı
Filax, bilgisayarlar veya modern eğlence ekipmanları gibi hassas yükleri, bir AC kaynağından diğerine aktaracak şekilde tasarlanmıştır. Normalde öncelikli kaynak şebeke, jeneratör veya kıyı gücüdür. Alternatif kaynağa genellikle bir invertördür.

Aktarma Anahtarı 5Kva ve 10Kva

- Aktarma Anahtarı, jeneratörle şebeke, invertörle şebeke veya jeneratörle invertör gibi iki farklı AC kaynağı arasında otomatik geçiş yapmayı sağlayan bir cihazdır.



BatteryProtect (Modeller: BP-40i, BP-60i, BP-200i)

- BatteryProtect, akü tamamen deşarj olmadan (bu durum aküde hasara sebep olabilir) veya motoru hareket ettirecek kadar güç kalmadığında, önemsiz yüklerin aküyle olan bağlantısını keser.



ESP sistem paneli

- Yeni ESP panel sistemi, temel mühendislik sistemlerini kapsayan, modern tasarımlı panel ürünleri serisidir. Ana sistemi paneli, ürün serisinin en önemli modelidir. Bu ürün, AC ve DC izleme, Çoklu kontrol ve arka ışık kontrolü sağlar. Diğer panel ürünleri arasında AC ve DC devre kesici paneller, genel bir kontrol paneli, VE Net paneli bulunmaktadır.



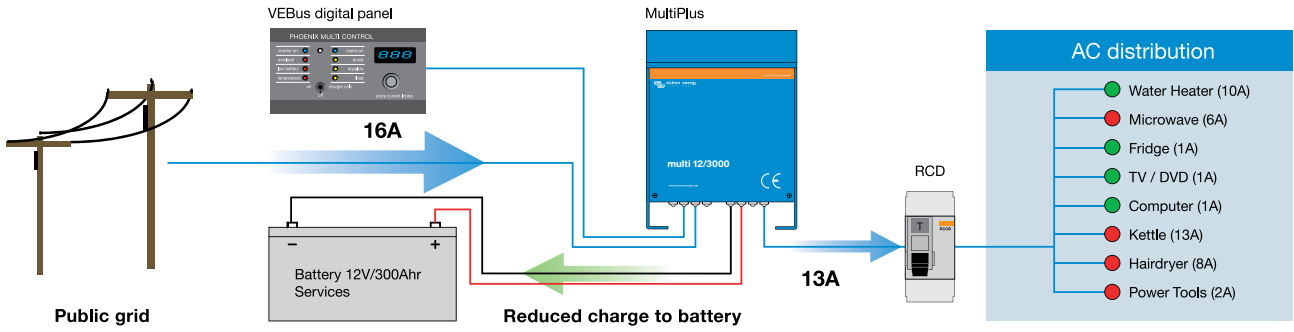
MULTIPLUS PRENSİBİ

AKILLI ŞEBEKE VE JENERATÖR GÜCÜ YÖNETİMİ SAĞLAYAN İNVERTÖR/ŞARJ CİHAZI SİSTEMİ

PowerControl: Sınırlı jeneratör veya şebeke gücüyle başa çıkma MultiPlus serisinin tüm modelleri, güçlü akü şarj cihazları içermektedir. En büyük model en yüksek güçte çalışırken, 230V beslemeden yaklaşık 10A güç çekebilir. Uzak panel kullanıldığında, şebeke veya jeneratörden gelen maksimum akıma 'bağlanmak' mümkündür. MultiPlus, diğer sistem AC yüklerini göz önünde bulundurarak ve şarj cihazının sadece serbest gücü kullanmasını sağlayarak, şarj cihazını otomatik olarak düzenler. Böylelikle, şebeke gücünün sekteye uğraması veya jeneratörün aşırı yüklenmesi önlenir.

POWER CONTROL ©

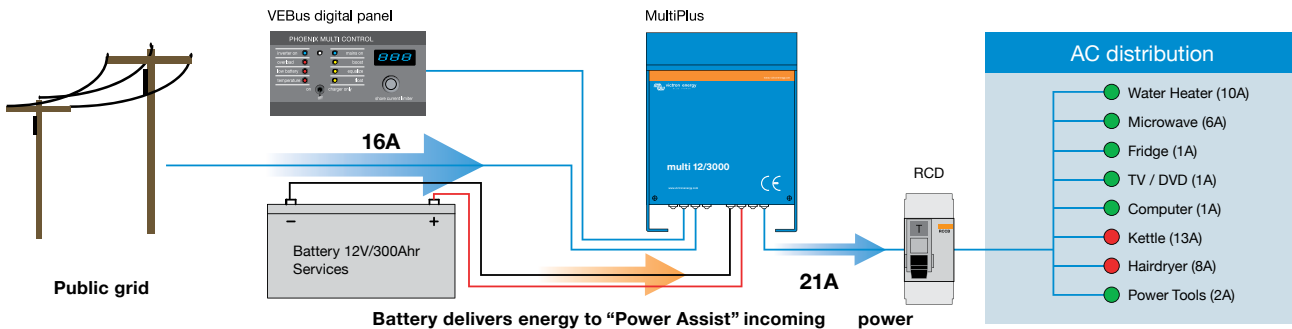
Akü şarj cihazı gerektiğinde çıkışını azaltarak, sistem tüketimi yüksek olduğunda aşırı yüklenmeyi önler.



PowerAssist: MultiPlus'ın yenilikçi özelliği: Şebeke veya jeneratörden gelen gücün kapasitesini artırma. MultiPlus'ı PowerAssist serisindeki diğer invertör / şarj cihazı ürünlerinden ayıran en önemli özellik. Bu özellik, PowerControl prensibini daha ileri bir boyuta taşıyarak, MultiPlus'ın şebeke veya jeneratörden alınan gücü takviye etmesini ve talebin yüksek olduğu dönemlerde 'destek vermesini' sağlar. En yüksek güç talebi, genellikle birkaç dakika (pişirme cihazları gibi aygıtlarda) veya birkaç saniye (klima veya soğutucu kompresörünü çalıştırmak için gereken enerji patlaması durumunda) kadar kısa sürer. MultiPlus, jeneratör veya şebeke gücü kapasitesinin uzak panele ayarlanması sayesinde yükün beslemeye gazla geldiğini algılayarak, gereken ekstra gücü hemen sağlar. Talep azaldığında, birim aküyü şarj etme işlemine geri döner. Bu özellik, büyük ve küçük sistemlerde aynı ölçüde etkili olup, gereken jeneratör kapasitesinin azaltılmasına veya sınırlı şebeke gücüyle daha fazla iş yapılmasına yardımcı olur. MultiPlus/Quattro'nun taşınabilir jeneratörlerle mükemmel bir şekilde çalışmasını sağlamaya yönelik özel bir işlevi de bulunmaktadır.

POWER ASSIST ©

İnvertör, gerektiğinde gelen gücü artırarak, sistem tüketiminin beslemeyi aştığı durumlarda güç kaynağında aşırı yüklenmeyi engeller.



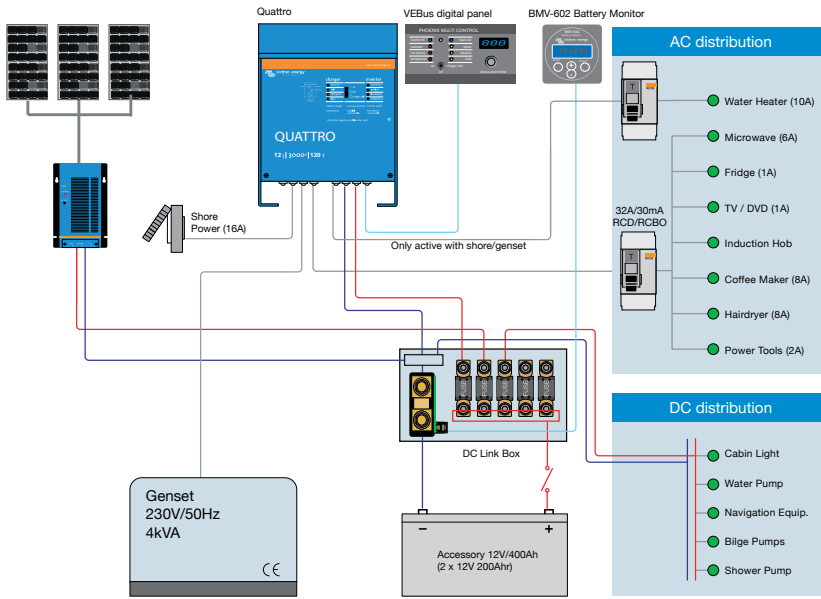
COMFORT SİSTEMİ

COMFORT PLUS SİSTEMİ

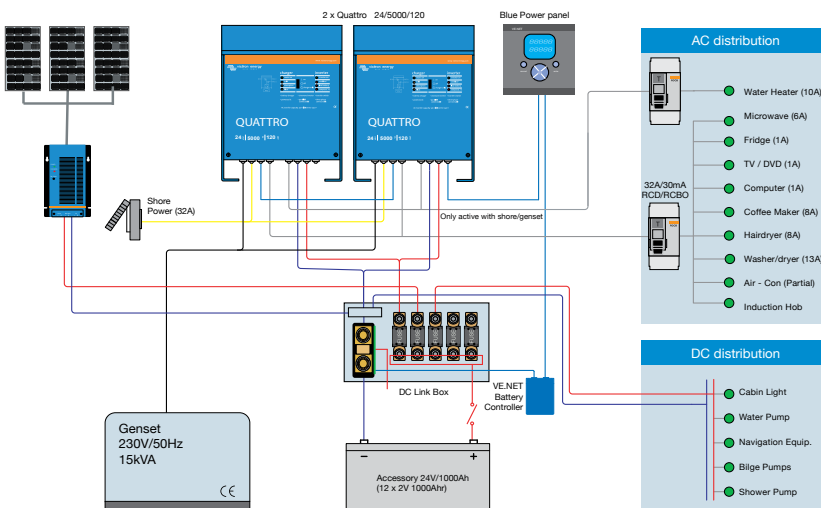
Cihaz	Sistem
Aydınlatma	Quattro 12/3000/120
İletişim ve navigasyon	BMV602-S akü monitörü
Su ısıtıcı	2x12V/200AH ve 1X80AH akü
Mikrodalga fırın	Dijital kontrollü uzak panel
2 ocaklı ankastre ocak	Alternatör 12/150
Kahve makinesi/Su ısıtıcı	DC Bağlantı Kutusu
TV/DVD	İzolasyonlu transformatör
Dizüstü bilgisayar	Cyrix akü separatörü
Küçük şarj cihazları (cep telefonu, elektrikli tıraş makinesi)	Güneş Paneller
Soğutucu ve dondurucu	MPPT Şarj

Appliance	System
Aydınlatma	2 xQuattro 24/5000/120
İletişim ve navigasyon	VE-NET Akü kontrol birimi:
Su ısıtıcı	4x12V/200AH ve 1X80AH akü
4 halkalı elektrik galerisi Ankastre ocak, mikrodalga/kombi fırın, buzdolabı, dondurucu, çamaşır/kurutma makinesi.	Blue Power panel
Kahve makinesi ve su ısıtıcı	Alternatör 12/150
TV/DVD	DC Bağlantı kutusu
Multimedya PC	İzolasyonlu transformatörler
Küçük şarj cihazları (cep telefonu, elektrikli tıraş makinesi)	
Basit klimalar	Güneş Paneller ve MPPT şarj

COMFORT SİSTEMİ – 7 KVA (30A) KAPASİTE



COMFORT PLUS SİSTEMİ – 25 KVA KAPASİTE





BLUESOLAR MONOKRİSTAL PANELLER



BlueSolar Panel 130W

- Düşük voltajlı-sıcaklık katsayısı, yüksek sıcaklıkta çalışmayı iyileştirir.
- Tüm solar spektrumda olağanüstü düşük ışık performansı ve yüksek ışık duyarlılığı.
- Güç çıkışı ve performans için 25 yıl sınırlı garanti.
- Malzeme ve işçilik için 2 yıl sınırlı garanti.
- Sızdırmaz, su geçirmez, çok fonksiyonlu bağlantı kutusu, yüksek güvenlik seviyesi sunar.
- Yüksek performanslı aktarma diyotları, gölgede güç azalmasını en düşük seviyeye indirir.
- Üç katlı arka tabakalı gelişmiş EVA (Etilen Vinil Asetat) kaplama sistemi, yüksek voltajlı işlemlere yönelik en zorlu güvenlik gereksinimlerini karşılar.
- Kuvvetli, anodlanmış alüminyum çerçeve, modüllerin çeşitli standart montaj sistemleriyle çatıya kolaylıkla monte edilmesini sağlar.
- Üstün kaliteli, çok saydam cam, gelişmiş sağlamlık ve darbeye karşı dayanıklılık sağlar.
- PV-ST01 konektörlerle kablo döşemesi yapılmış, hızlı bağlantı sistemi.

Tip	Modül Boyutu	Camı boyutu	Ağırlık	STC (1) uyarınca elektrik verileri				
				Nominal Güç	Mak.Elektrik Voltajı	Maks. Elektrik Akımı	Açık Devre Voltajı	Kısa Devre Akımı
				PMPP	VMPP	IMPP	Voc	Isc
Module	MM	MM	KG	W	V	A	V	A
BSP30-12	552x525x30	546x519	3	30	18	1.66	21.6	1.83
BSP50-12	679x778x35	673x772	6.5	50	18	2.78	21.6	3.05
BSP80-12	1205x545x35	1199x539	8	80	18	4.44	21.6	4.88
BSP130-12	1482x676x35	1476x670	13	130	18	7.23	21.6	7.94
BSP180-24	1580x808x35	1574x802	15	180	36	4.95	43.2	5.45
BSP280-24	1962x992x50	1924x974	19	280	36	7.78	43.2	8.55
Modül	BSP30-12	BSP50-12	BSP80-12	BSP130-12	BSP130-24	BSP280-24		
Nominal Güç (±%3 tolerans)	30W	50W	80W	130W	180W	280W		
Hücre tipi	Monokristal							
Serideki hücre sayısı	36			72				
Maksimum sistem voltajı (V)	1000V							
PMPP Sıcaklık katsayısı (%)	-0.48/°C	-0.48/°C	-0.48/°C	-0.48/°C	-0.48/°C	-0.48/°C		
Voc Sıcaklık katsayısı (%)	-0.34/°C	-0.34/°C	-0.34/°C	-0.34/°C	-0.34/°C	-0.34/°C		
Isc Sıcaklık katsayısı (%)	+0.06/°C	+0.06/°C	+0.06/°C	+0.06/°C	+0.06/°C	+0.06/°C		
Sıcaklık Aralığı	-40°C to +80°C							
Yüzey Maksimum Yük Kapasitesi	200kg/m ²							
İzin Verilebilir Dolu Yük	23m/s, 7.53g							
Bağlantı Kutusu Tipi								
Konektör Tipi	PV-ST01/M PV-ST01/F							
Kablo Uzunluğu	900mm							
Çıkış toleransı	+/-3%							
Kasa	Alüminyum							
Ürün garantisi	2 yıl							
Elektrik performansı garantisi	10 yıl güç çıkışının %90'ı + 25 yıl güç çıkışının %80'i							
En küçük ambalaj birimi	1 panel							
Palet adedi	88 panel	44 panel	44 panel	40 panel	52 panel	36 panel		

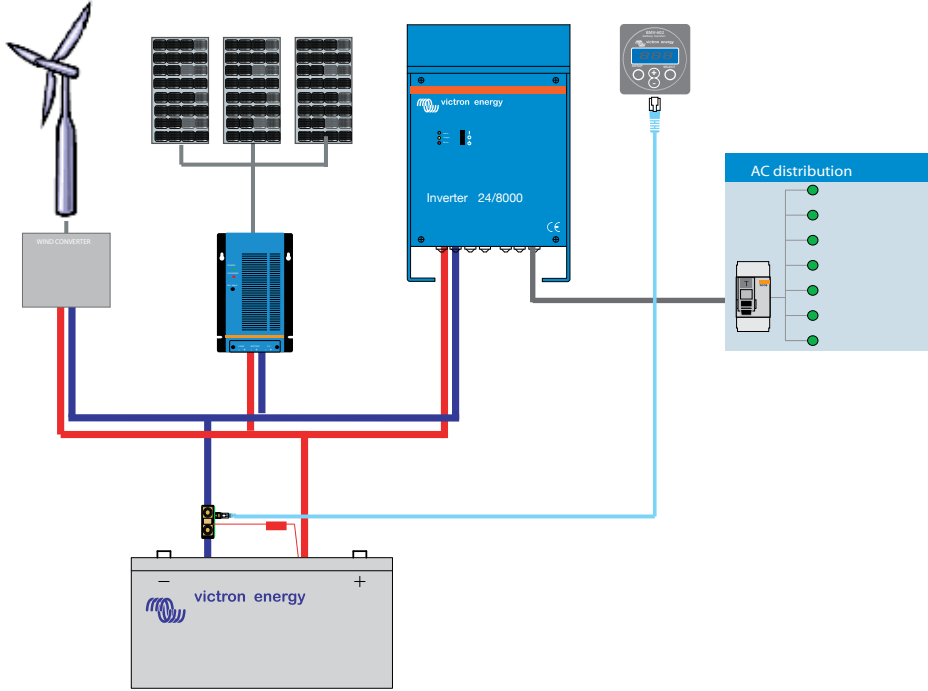
1) STC (Standart Test Koşulları): 1000W/m², 25°C, AM (Hava Kütlesi) 1.5



PV-ST01 connectors

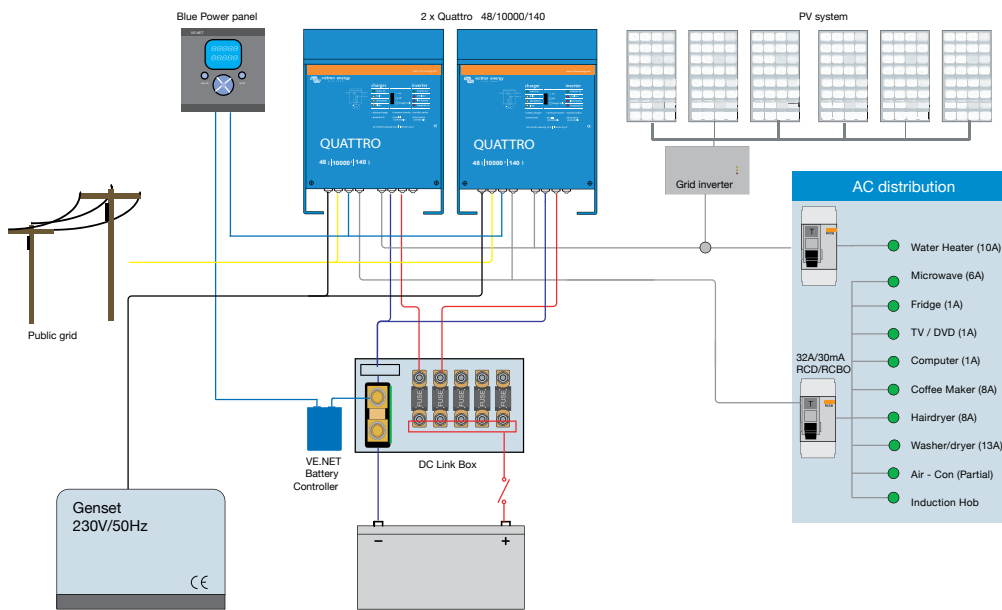


PHOENIX MULTI COMPACT RÜZGAR VE GÜNEŞ ENERJİSİ



AC SOLAR SİSTEMİ

Güç eksikliği, şebekeyle veya bir jeneratör çalıştırılarak desteklenebilir. Bu ada sistemi, elektriği tekrar şebekeye iletmez.





BLUESOLAR 12/24-10

12V VEYA 24V'DE 10A



BLUESOLAR 12/24-10

- Düşük maliyetli PWM kontrol birimi.
- Dahili sıcaklık sensörü.
- Üç aşamalı akü şarjı (yoğun, emilim, minimum).
- Aşırı akıma karşı korumalı.
- Kısa devreye karşı korumalı.
- Solar paneller ve/veya aküde ters polarite bağlantısına karşı korumalı.
- Düşük voltajlı yük bağlantı kesme çıkışlı.

BLUESOLAR DUO 12/24-20

12V VEYA 24V'DE 20A



BLUESOLAR DUO 12/24-20

- PWM kontrol birimi.
- İki ayrı aküyü şarj eder. Örneğin, bir teknenin veya taşınabilir evin marj aküsü ve servis aküsü.
- Programlanabilir şarj akımı oranı (standart ayar: iki akü için eşit akım).
- Üç akü tipi (Jel, AGM ve Sulu) şarj voltajı ayarları.
- Dahili sıcaklık sensörü ve isteğe bağlı uzak sıcaklık sensörü.
- Aşırı akıma karşı korumalı.
- Kısa devreye karşı korumalı.
- Solar paneller ve/veya aküde ters polarite bağlantısına karşı korumalı.

BLUESOLAR MPPT 12/24-40

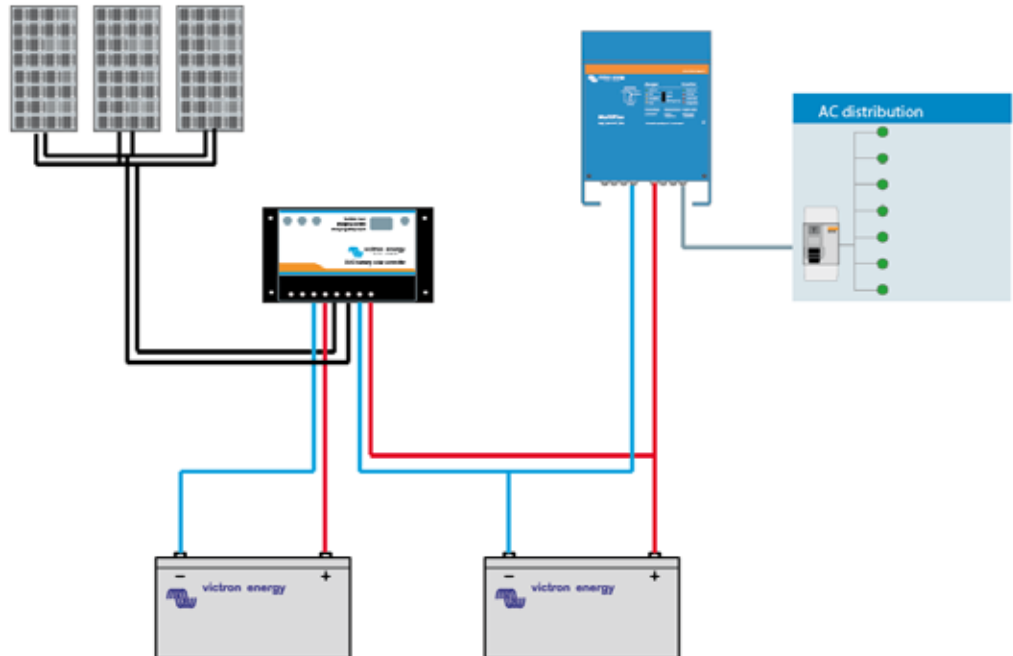
12V VEYA 24V'DE 40A



BLUESOLAR MPPT 12/24-40

- Maksimum Güç Noktası İzleme (MPPT) kontrol birimi. Şarj akımını PWM kontrol birimine göre %30 artırır.
- Sekiz akü tipi için şarj voltajı ayarı artı iki eşitleme ayarı.
- Uzak sıcaklık sensörü.
- Aşırı akıma karşı korumalı.
- Kısa devreye karşı korumalı.
- Solar paneller ve/veya aküde ters polarite bağlantısına karşı korumalı.
- Düşük voltajlı yük bağlantı kesme çıkışlı.

BLUE SOLAR ŞARJ KONTROL





Victron Energy B.V. / De Paal 35
1351 JG Almere / The Netherlands
Phone: +31 (0)36 535 97 00 Fax: +31 (0)36 535 97 40
e-mail: sales@victronenergy.com
www.victronenergy.com