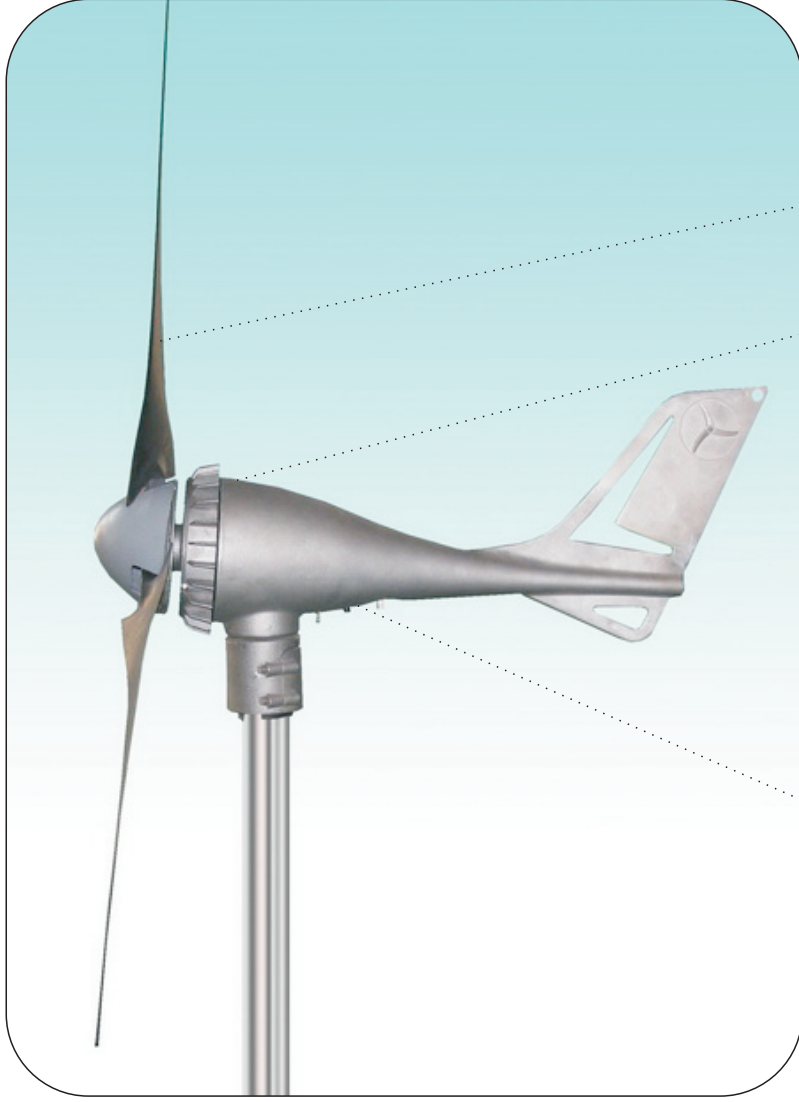
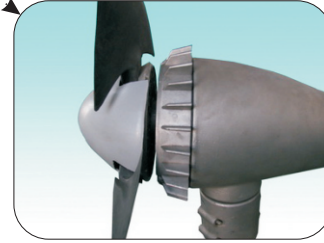


12V -24V arası EASY SWITCH ile kolay geçiş
2.5m/s. den itibaren şarj
Sadece 6kg
Karbon Fiberden hafif ve sağlam kanatlar



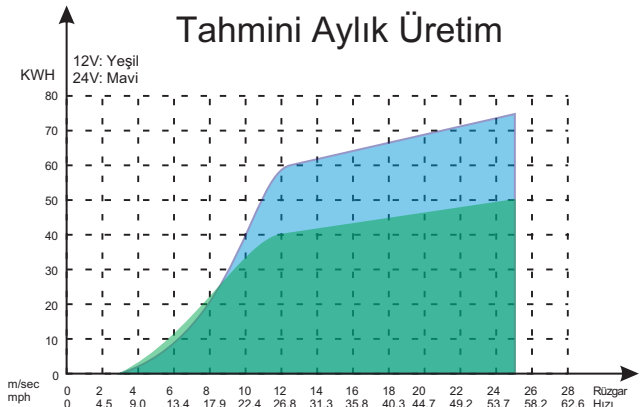
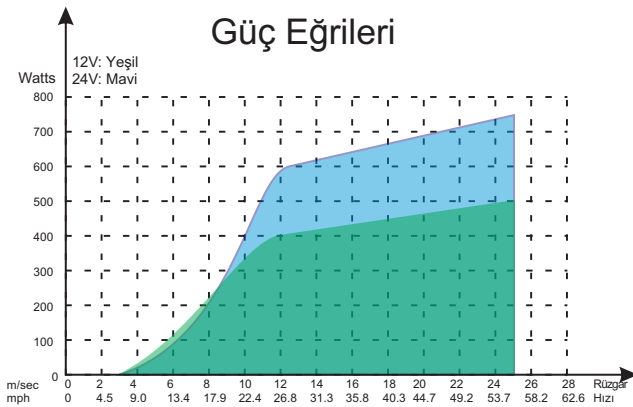
Karbon fiber kanatlar



Yüksek Performanslı Alternatör



Smart switch 12V / 24V





EFS600 Kara Tipi



Karbon Elyaf (CFRP)
Kanat



12V - 24V Smart Switch



EFS600 Marin Tipi

GENEL	
Model	EFS600W 1.2-0.6
Tasarım ömrü	20 yıl
Komple türbin ağırlık (kg)	6

PERFORMANS	
Ölçülen güç (w)	12V 400W - 24V 600W 3 faz AC
Maximum güç (w)	12V 550W - 24V 750W
Ölçülen çalışma rüzgar hızı (m/s)	12
Devreye girme rüzgar hızı (m/s)	2,5
Çalışma rüzgar hızı (m/s)	Max. 25
Devreden çıkma rüzgar hızı (m/s)	60

HAREKET	
Dişli kutusu	Yok
Jeneratör	Doğrudan, sabit mıknatıs
Rotor kanatlar	3 adet - karbon fiber takviyeli plastik
Rotor kanat çapı (m)	1.2
Rotor hız kontrol	Mekanik yönetim
DC çıkış (vdc)	12 / 24
Inverter AC çıkış (vac)	220

ÖNERİLEN DEĞERLER	
Kule çapı (mm)	48
Kule yükseklik (m)	6

EFS 600W FD 1.2 – 0.6 model rüzgar türbini kullanıcı için kolaylık sağlayan bir teknolojiye sahiptir. Türbin gövdesinde bulunan switch yardımı ile anında 12V ve 24V arasında tercih yapılabilir. Düşük rüzgar hızlarında 12V, yüksek hızlarda ise 24V uygundur. Bu opsiyon sayesinde her rüzgar hızında verimli elektrik üretimi mümkün olur. EFS 600W modeli kara ve marin olmak üzere 2 farklı gövdeye sahip olup, 2,5m/s gibi düşük hızlarda devreye girer. Bütün gövde, kuyruk, şapka vs, 13.6% magnezyum içerikli bir alüminyum alaşım olan magnelyum'dan imal edilmiş olup, bu malzemenin yüksek korozyon mukavemeti ve hafifliği sayesinde sadece 6kg'dır. Kanatlar tam enjeksiyon karbon fiber takviyeli plastik (CFRP) malzemeden olup minimum titreşim verecek şekilde tasarlanmıştır. Ömrü 20 yıl, garanti ise 2 yıldır.