



# SABİT TESİS KURŞUN ASİT AKÜMÜLATÖRLERİ (OPzS Serisi)



## GENEL

Az Bakımlı Tüplü Sabit Tesis (OPzS) Aküleri, genel kurşun asit sabit tesis akülerinin teknolojik olarak geliştirilmiş biçimidir. Kullanıcı için yüzdürme gerilimiyle çalışma sisteminde, minimum bakım ve düşük enerji maliyeti dikkate alınarak, özel şekilde dizayn edilip üretilmişlerdir. Temel özelliği, düşük antimonlu kurşun alaşımı nedeniyle kendi kendine deşarj az olması dolayısıyla su kaybını büyük ölçüde azaltmış olmasıdır. Aktif maddeyi tutuşu ve şarj-deşarj kabiliyeti aynı seviyededir.

Az Bakımlı Sabit Tesis Tüplü (OPzS) Akümülatörleri; şeffaf (transparent), kutulu olarak imal edilmektedir. Kapasiteleri 150-5000 amper-saat arasında olup TSE ve DIN standartlarına göredir. Bu akümülatörler aşağıda belirtilen alanlarda büyük avantaja sahiptirler:

**Kolay montaj:** Tam şarjlı veya kuru şarjlı olarak sevkedilebilirler. Ucuz, çabuk, emniyetli ve fazla eğitim istemeyen montaj özelliğine sahiptirler.

**Az bakım:** Normal yüzdürme şarjı altında 2-3 yıl veya daha fazla süre için saf su ilavesi gerektirmezler. Şeffaf plastiklerde elektrolit seviyesini gösteren min/max seviye çizgileri kutuların üzerindedir.

**Asit sızdırmaz ve akmaz:** Yapıştırarak monte edilmiş kapak ve özel şekilde yapılmış kapak seramik buşonları sayesinde dışarıya asit sıçrama ve sızması olmaz.

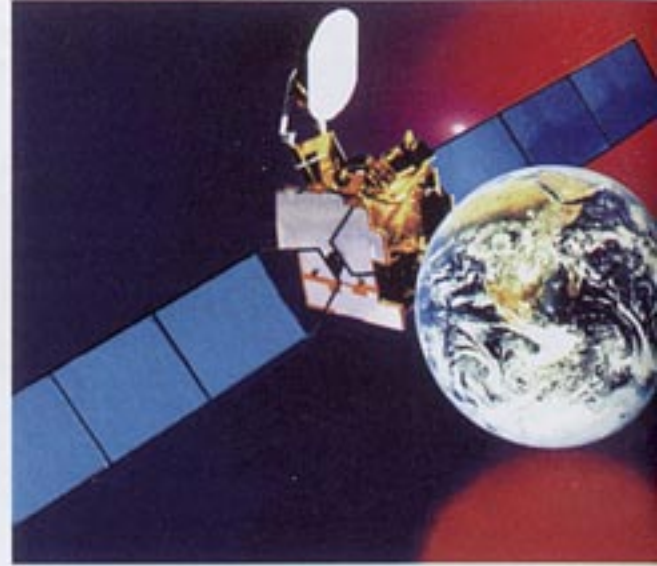
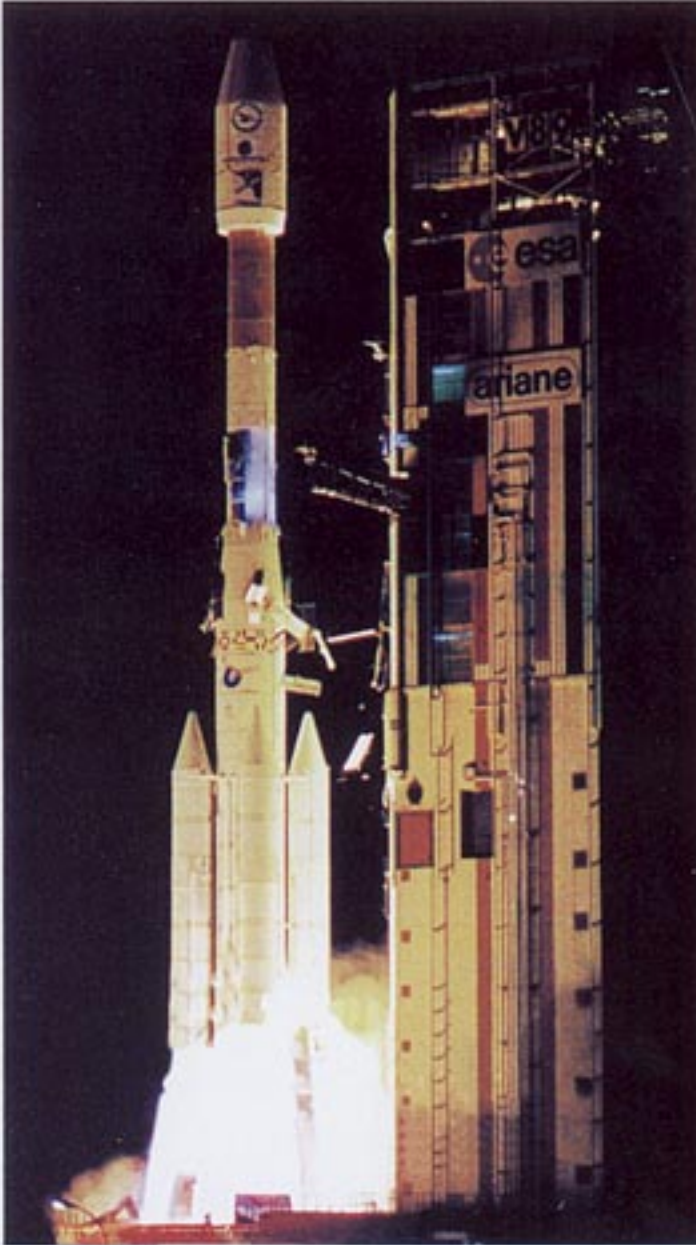
**Uzun ömür:** 1200 - 1500 şarj-deşarj devresine dayanıklıdırlar. 10-15 yıl ve üzerinde ömürleri vardır.

**İsteğe uygun hizmet:** Bir saatin üzerinde deşarj zamanı isteyen bütün alanlarda, diğer tiplere göre ekonomik avantaja sahiptirler. Bir saatin altındaki deşarj isteklerine uygun güçlendirilmiş, düz plaklı veya blok tipi sabit tesis akülerimiz de vardır.



## KULLANIM YERLERİ

- Telefon santralleri
- Trafo merkezleri, Termik hidroelektrik elektrik santralleri
- Kesintisiz güç kaynakları (U.P.S.)
- Emniyet ve benzeri nedenlerle yapılan aydınlatmalar
- Güneş ve rüzgar enerji sistemleri
- Radyolinkler
- Emniyet ve gözetleme sistemleri



## YAPI ÖZELLİKLERİ

### 1- Elektrotlar (Plaklar):

**Pozitif plaklar:** Tüplü olarak imal edilmişlerdir. Tüplü pozitif plaklar yüksek kapasiteye ve uzun servis ömrüne sahiptir. Plaklar birbirine bağlı silindirik polyster tüplerden oluşmuştur. Her bir tüpün içinde özel alaşımdan yapılmış kurşun çubuklar bulunur. Bu kurşun çubuklar birbirlerine bağlı olarak Poz Plajın Kurşun iskeletini oluştururlar ve çok özel makinalarda enjeksiyon sistemi ile otomatik olarak üretilirler. Kurşun çubuklar ile tüplerin çeperleri arasında aktif materyal otomatik olarak homojen ve eşit miktarlarda doldurulur. Bu teknoloji ömür, verimlilik ve dengeli çalışma yönünden çok önemlidir. Bu nedenle akümülatör normal ömrü süresince aktif madde dökülmesi yapmadığı gibi, dış etkenlere karşı da dayanıklıdır. MUTLU özel alaşımı, Avrupa'dan ithal güçlü ve kaliteli tüp materyali ve en son teknolojiler ile ürettiği aktif maddesi ile uzun ömürlü ve yüksek kapasiteli Stasyonery akü serisini kullanıcıların hizmetine sunmuştur.

**Negatif plaklar:** Düz yapıda olup kurşun ızgara ve buna özel makinalarla yedirilmiş aktif maddeyi üzerlerinde taşırlar. Avrupa'dan alınan ızgara dizaynlarında, özel alaşım ve aktif madde formülü ile imalatları yapılır. Tüplü pozitif plaklarla uygun bir çalışma bütünlüğü gösterecek özelliktedirler.

### 2- Seperatörler (Ayrıcılar):

Pozitif ve negatif plaklar arasında yüksek kalitede mikroporoz özel seperatörler konur. Kullanılan seperatörlerin uzun ömür, düşük direnç, yüksek porozite ve elektroliti kolay geçirmeleri en önemli özellikleridir.

### 3- Elektrolit:

Sülfürik asitin saf su ile karışımından meydana gelen elektrolit tam şarjlı durumda akümülatör içinde 20°C'ta 1,24 gr/cm<sup>3</sup> yoğunluğundadır.

### 4- Hücre Kapları (Muhafaza kutusu):

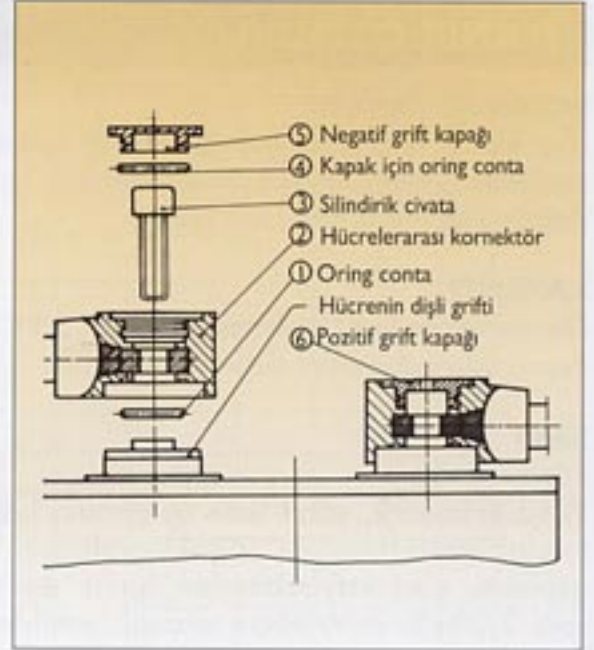
Hücrelerin kapları yüksek kalitede şeffaf plastikten yapılmaktadır. SAN: (Styrene-Acrylonitrile copolymer)

### 5- Buşonlar:

Özel şekilde dizayn edilmiş buşonlar sayesinde sıçrayan tüm asit zerrecikleri hücre içine döner. Serbest hale geçen oksijen ve hidrojenin rahatça çıkışını sağlar. Alev geçirmeme özellikleri vardır.

### 6- Hücre Çıkışları ve Bağlantıları:

Hücre çıkışları kurşun-antimon alaşımından olup, hücreler arası bağlantıların direnci, olabildiğince düşük olacak şekilde yapılarak gerilim düşümü önlenmiştir. İsteğe göre değişik bağlantı tiplerimiz vardır. • Kaynaklı kurşun bağlantı • Özel kablolu bağlantı.



## TEKNİK ÖZELLİKLER

### NOMİNAL GERİLİM

Her hücre için nominal gerilim 2 voltur. Deşarjda minimum gerilim, çekilen akımın oranına bağlıdır. Bunun değişimi eğrilerde görülmektedir.

### KAPASİTE

Gerçek kapasite K10 olarak gösterilir. 20°C'ta 10 saatlik deşarj üzerinden akım değeri tespit edilir.

### ŞARJ

#### Yüzdürme Şarjı

Yüzdürme şarjı, sabit tesis akülerinin hazır durumda tutulabilmelerinin en sağlıklı yoludur. Akümülatör grubunu şarj kaybetmeden hazır devrede tutmak için  $2,23 \pm 1$  V/hücre olacak şekilde, yüzdürme şarjının voltajı ayarlanır.

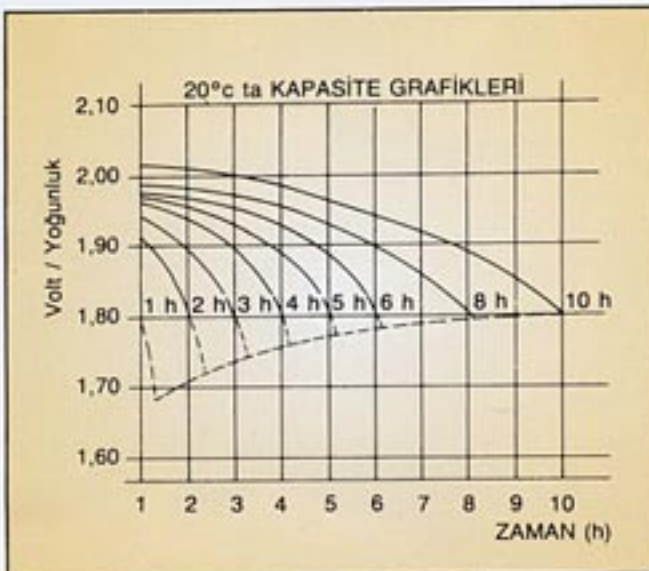
#### Hızlandırılmış Şarj

Değişik yöntemlerle şarj yapmak mümkündür. Genellikle kullanılan şarj yöntemi IU sistemidir.

IU şarj yönteminde, 2,34 - 2,40 V/hücre olana kadar sabit akım verilir. Daha sonra gerilim sabit tutulur.

### Maksimum Şarj Akımı

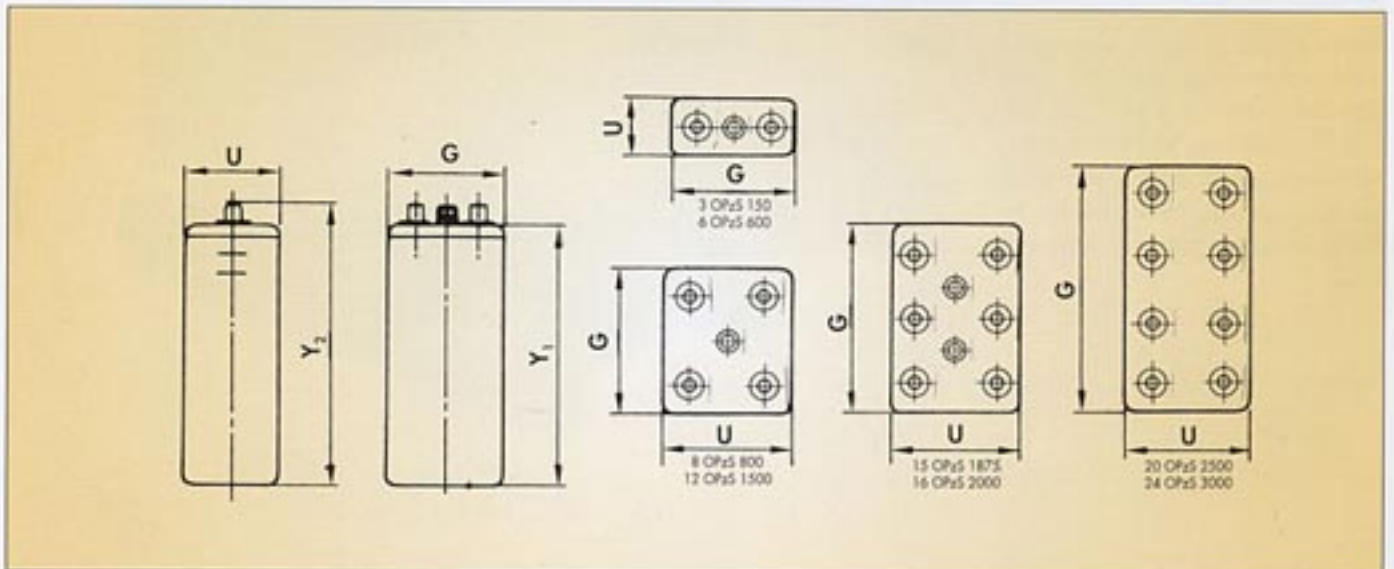
- 2.4 V/hücreye kadar her 100Ah için 15A
- 2.4 V/hücrenin üzerinde her 100Ah için 5A olmalıdır.



## OPzS Serisi Sabit Tesis Akülerin Ölçü ve Ağırlıkları

	TİP	BOYUTLAR (Max.) mm				ELEKTROLİTLİ AĞIRLIK (Max)	ELEKTROLİT (1.24 kg/1) Kg.	POZİTİF KUTUP ADEDİ	BUŞON ADEDİ
		U	G	Y <sub>1</sub>	Y <sub>2</sub>				
Ş E F F A F (SAN)	3 OPzS 150	105	208	360	420	15.9	4.6	1	1
	4 OPzS 200	105	208	360	420	18.0	4.4	1	1
	5 OPzS 250	126	208	360	420	21.4	6.4	1	1
	6 OPzS 300	147	208	360	420	25.0	5.8	1	1
	5 OPzS 350	126	208	475	535	29.0	7.3	1	1
	6 OPzS 420	147	208	475	535	33.8	9.0	1	1
	7 OPzS 490	168	208	475	535	39.6	10.7	1	1
	6 OPzS 600	147	208	650	725	48.0	12.9	1	1
	8 OPzS 800	215	193	650	725	66.0	16.7	2	1
	10 OPzS 1000	215	235	650	725	78.8	20.2	2	1
	12 OPzS 1200	215	277	650	725	93.0	23.7	2	1
	12 OPzS 1500	215	277	800	875	116.0	31.2	2	1
	15 OPzS 1875	215	400	775	850	153.0	51.0	3	2
	16 OPzS 2000	215	400	775	850	157.4	48.0	3	2
	20 OPzS 2500	215	490	775	850	208.6	65.0	4	3
	24 OPzS 3000	215	580	775	850	246.0	76.0	4	3

G= Genişlik, U= Uzunluk, Y<sub>1</sub>=Yükseklik Y<sub>2</sub>=Kutupbaşı dahil yükseklik.





TURK STANDARDLARI ENSTİTÜSÜ  
TURKISH STANDARDS INSTITUTION

YOLU: 10000000000000000000

10/10/2000

10/10/2000

10/10/2000

10/10/2000

10/10/2000

10/10/2000

10/10/2000

10/10/2000

10/10/2000

10/10/2000

10/10/2000

10/10/2000

10/10/2000

10/10/2000

10/10/2000

10/10/2000

10/10/2000

10/10/2000

10/10/2000

10/10/2000

10/10/2000

10/10/2000

10/10/2000

10/10/2000

10/10/2000

10/10/2000

10/10/2000

10/10/2000

10/10/2000

10/10/2000

10/10/2000

10/10/2000

10/10/2000

10/10/2000

10/10/2000

10/10/2000

10/10/2000

10/10/2000

10/10/2000

10/10/2000

10/10/2000

10/10/2000

10/10/2000

10/10/2000

10/10/2000

10/10/2000

10/10/2000

10/10/2000

10/10/2000

10/10/2000

10/10/2000

10/10/2000

10/10/2000

10/10/2000

10/10/2000

10/10/2000

10/10/2000

## MODERN İMALAT-TEKNOLOJİ VE DEVAMLILIK ARAŞTIRMA

Yeni az bakımlı sabit tesis tüplü akümülatörleri, modern teknoloji ve devamlı araştırmanın ürünüdür. Son sistem, Avrupa'dan ithal makina ve kalıp dizaynları ile yapılan üretim, her türlü malzeme ve akümülatör test kontrolü olanağına sahip Fizik ve Kimya Laboratuvarlarının sürekli denetimi altındadır.

Üretimin her safhasında mühendisler gözetiminde üretim kalite kontrolü yapılmaktadır.

Üstün kalitenin ve araştırmanın önemli bir göstergesi de yıllar süren başta dayanıklılık olmak üzere testlerin sürekli yapılmasıdır.

## KALİTE SİSTEM BELGESİ QUALITY SYSTEM CERTIFICATE EK / APPENDIX

Belge No / Certificate No: K-Q 2281/98

Belge Tesis Adı / Address  
Name and Address of the certified firm

MUTLU AKÜ VE MALZEMELERİ  
SANAYİ A.Ş.  
Etiler İşletme Yolu  
K1300 Yolu - İSTANBUL - TÜRKİYE

Belge Kapsamı /

TS-EN-ISO 9001  
Kalite Sistem Belgesi  
(Yalıtım, Çek, Sabit Tesis)  
Tasarım ve İmalat



Belge Türü / Type of Certificate

Scope of the Certificate

TS-EN-ISO 9001  
Design and Production of  
Lead-Acid Batteries  
(Station, Production, etc.)

## ISO 9001 ULUSLARARASI KALİTE BELGESİ

Mutlu Akü, üretiminde göstermiş olduğu özenin karşılığını, uluslararası kalite sistem belgelerinin ISO/TS 16949:2002, DIN EN ISO 9001:2000, DIN EN ISO 14001 uygunluk belgesini de alarak kanıtlamış oluyor. Bu belge, üstün Mutlu kalitesinin sadece kanıtlanması değil, sürekliliğinin ve Avrupa ülkelerince de kabul edildiğinin bir göstergesidir. Mutlu, böylesi bir belgeye sahip olan, ilk Türk akü firması olmanın gururunu yaşıyor.



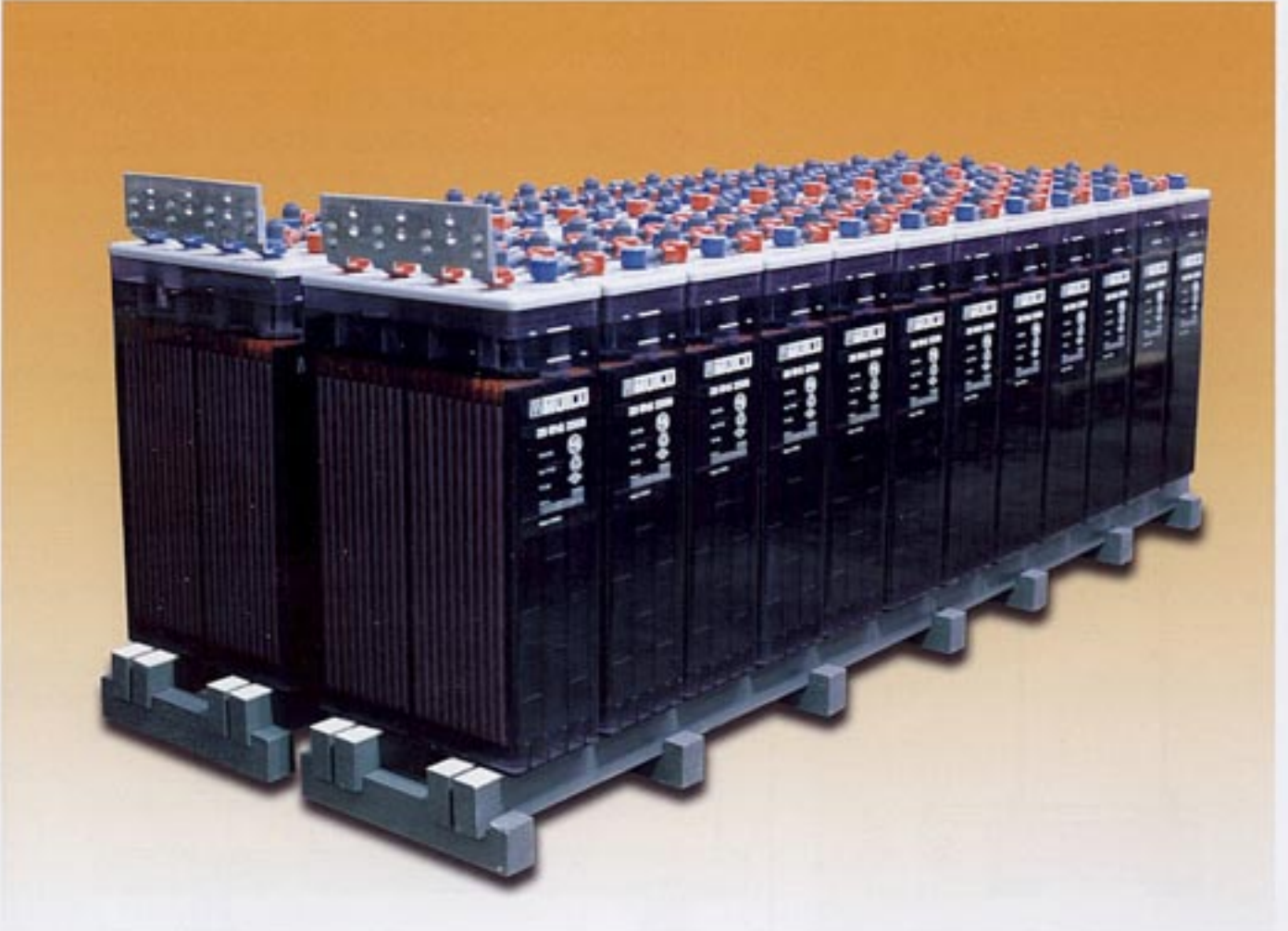
## MONTAJ

### Montaj Sehpaları

Hücreler sehpaların üzerinde ara bağlantıları yapılarak sabit tesis akümülatörlerini oluştururlar. Sehpalar, akümülatör grubu ile taban arasında izolatör görevini görürler. Asitten etkilenmeyen ve kullanım yerine göre izolasyon derecesi yükseltilebilir özelliktedirler.

Özel olarak, seçilmiş ağaçlar, "ağaç işleme ünitesinde" sehpa haline getirilmekte, asite dayanıklı boya ile kaplanmaktadır.

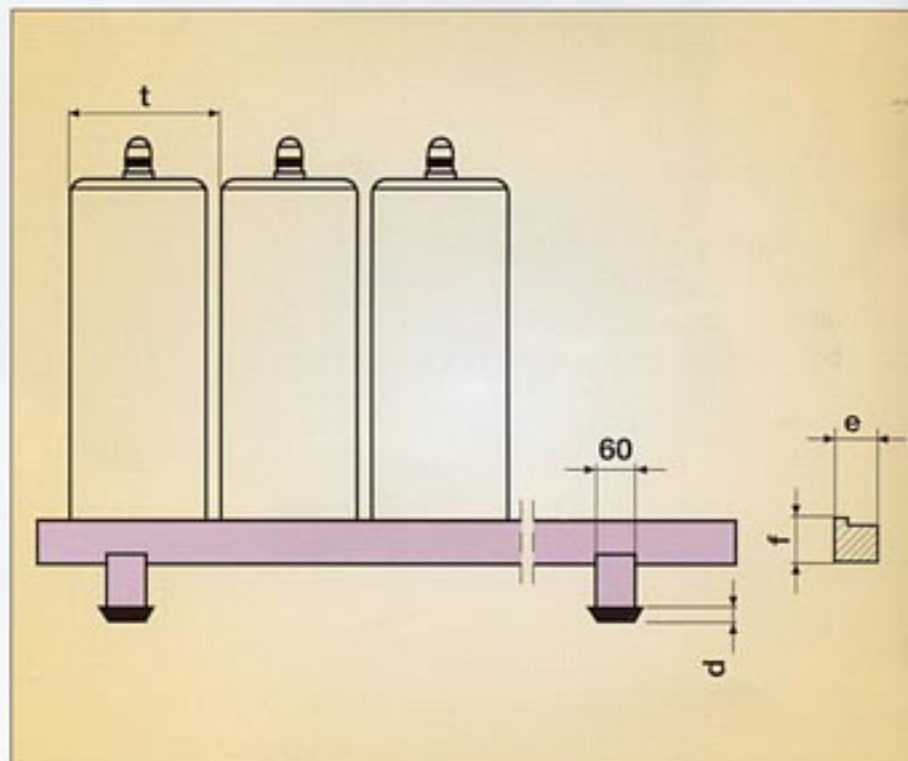
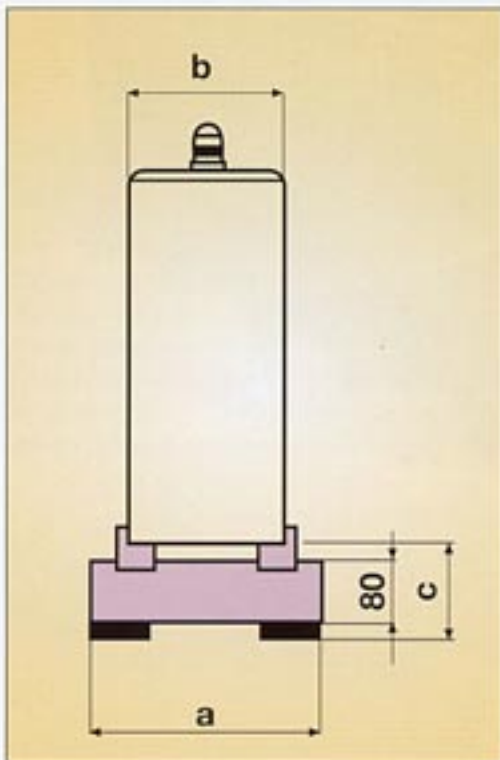
Mevcut düz tiplerin dışında kullanıcının yer durumuna göre basamaklı veya katlı sehpalar da üretilmektedir.





TİP	a	b	c	d	e	f	t
4 OPzS 200	300	208	120	20	50	50	123
5 OPzS 250							144
6 OPzS 300							165
5 OPzS 350	320	208	155	20	60	70	144
6 OPzS 420							165
7 OPzS 490							186
6 OPzS 600	300	195	185	30	60	90	165
8 OPzS 800							230
10 OPzS 1000							275
12 OPzS 1200							390
12 OPzS 1500							400
16 OPzS 2000							485
20 OPzS 2500							578
24 OPzS 3000	677						

ALT SEHPA DETAY BİLGİLERİ



## ÇALIŞTIRMA

Yüksek güçlü tüplü sabit tesis akümülatörlerinin uygun tampon çalışma voltajı 2,23 V/hücredir. Bu arada göz başına voltaj 2,20 - 2,25 V arasında olmalıdır. Akümülatörün iç kayıplarını 2,23 V. tam karşılar. Bunun altındaki tampon çalıştırmalarda, zaman zaman ayrıca şarja gerek duyulur. 2,25 V/hücrenin üstündeki tampon çalışmaları ise akümülatör grubunun ömrü azalır.

## UYGUN AKÜMÜLATÖR SEÇİMİ ÖRNEĞİ

Bir kesintisiz güç kaynağı için 60 Voltluk akümülatöre ihtiyaç vardır. Bu akümülatör DC olarak 130 A'ı 2 saat devamlı verebilmelidir. 66,9 V. aşılmayacak ve 54 V'un altına düşmeyecektir. Bu iş için kaç hücreye ihtiyaç vardır ve hücre kapasite değeri ne olmalıdır?

Batarya tekrar şarj için yükten kesilmeyecek ise, azami hücre voltajı 2,23 V'tur. Bu nedenle azami batarya şarj voltajı 2,23 V olan hücreye ihtiyaç vardır.

$$\begin{array}{l} V \text{ max.} \\ V/\text{hücre} \end{array} = \frac{66,9 \text{ V}}{2,23 \text{ V}} = 30 \text{ hücre}$$

Arzu edilen batarya, 30 hücreli olacaktır.

$$\begin{array}{l} V \text{ min} \\ \text{Hücre adedi} \end{array} = \frac{54 \text{ V}}{30 \text{ hücre}} = 1,8 \text{ V/hücre}$$

Şimdi, deşarj voltajı 1,8 V olan tablodan 2 saat sütununa bakılarak istenen 130 A'ı veren akümülatör bulunur.

### SEÇME TABLOLARI

U = 1.7 V/hücre Deşarj akımı (A)

TİP	5 min.	10 min.	15 min.	30 min.	1 h	2 h	3 h	4 h	5 h	6 h	8 h	10 h
3 OPzS 150	183	160.5	154	115	78	49	37	30	26	23	18	15
4 OPzS 200	244	214	205	154	104	65	50	41	35	30	24	20
5 OPzS 250	305	267.5	256	192	130	81	62	51	43	38	30	25
6 OPzS 300	360	321	307	204	156	97	75	61	52	45	36	30
5 OPzS 350	365	332.5	319	268	191	120	90	73	64	55	45	38
6 OPzS 420	438	399	383	322	229	144	108	88	76	66	54	45
7 OPzS 490	511	465.5	447	375	268	168	126	102	89	77	63	53
6 OPzS 600	579	540	528	426	318	202	151	123	105	90	73	61
8 OPzS 800	772	720	704	568	424	270	201	164	139	120	97	81
10 OPzS 1000	965	900	880	710	530	337	251	205	174	150	121	101
12 OPzS 1200	1128	1040	1020	852	636	405	301	246	209	180	145	121
12 OPzS 1500	1128	1056	1035	915	780	525	394	316	269	233	185	154
15 OPzS 1875	1410	1320	1294	1144	870	600	465	390	315	285	232.5	187.5
16 OPzS 2000	1504	1408	1380	1220	1040	699	525	421	359	311	247	205
20 OPzS 2500	1880	1760	1725	1525	1300	874	656	526	448	388	308	256
24 OPzS 3000	2256	2112	2070	1837	1560	1049	787	631	538	466	370	307

### SEÇME TABLOLARI

U = 1.75 V/hücre Deşarj akımı (A)

TİP	5 min.	10 min.	15 min.	30 min.	1 h	2 h	3 h	4 h	5 h	6 h	8 h	10 h
3 OPzS 150	154.5	139.5	137	105	75	49	37	30	26	23	18	15
4 OPzS 200	206	186	183	140	100	65	50	41	35	30	24	20
5 OPzS 250	257.5	232.5	228	175	125	81	63	51	43	38	30	25
6 OPzS 300	309	279	274	210	150	97	75	61	52	45	36	30
5 OPzS 350	310	290	284	244	180	120	90	73	64	55	45	38
6 OPzS 420	372	348	341	293	216	144	108	88	76	66	54	45
7 OPzS 490	434	406	398	342	252	168	126	102	89	77	63	53
6 OPzS 600	492	468	456	378	294	195	151	123	105	90	73	61
8 OPzS 800	656	624	608	504	392	260	201	164	139	120	97	81
10 OPzS 1000	820	780	760	630	490	325	251	205	174	150	121	101
12 OPzS 1200	984	936	912	756	588	390	301	246	209	180	145	121
12 OPzS 1500	960	900	877	794	708	498	382	312	269	233	185	154
15 OPzS 1875	1200	1125	1096	992	780	555	450	375	330	292.5	232.5	187.5
16 OPzS 2000	1280	1200	1169	1058	944	668	509	416	359	311	247	205
20 OPzS 2500	1600	1500	1461	1322	1180	830	636	520	448	388	308	256
24 OPzS 3000	1820	1800	1753	1586	1416	996	763	624	538	466	370	307

## SEÇME TABLOLARI

U = 1.8 V/hücre Deşarj akımı (A)

TİP	5 min.	10 min.	15 min.	30 min.	1 h	2 h	3 h	4 h	5 h	6 h	8 h	10 h
3 OPzS 150	127.5	119	117	95	69	46	36	30	26	23	18	15
4 OPzS 200	170	159	156	127	92	61	48	40	34	30	24	20
5 OPzS 250	212.5	199	195	158	115	77	60	50	43	38	30	25
6 OPzS 300	255	238	234	190	138	92	72	60	51	45	36	30
5 OPzS 350	260	238	233	216	164	111	86	71	62	54	44	37
6 OPzS 420	312	285	279	259	197	133	103	85	75	65	53	45
7 OPzS 490	364	332	325	303	230	156	121	99	87	76	62	52
6 OPzS 600	414	390	380	330	258	180	143	118	102	90	73	61
8 OPzS 800	552	520	500	440	344	240	191	158	136	119	97	81
10 OPzS 1000	690	650	630	550	430	300	238	197	170	149	121	101
12 OPzS 1200	828	750	730	660	516	360	286	237	204	179	145	121
12 OPzS 1500	828	750	730	660	591	456	355	295	256	225	181	153
15 OPzS 1875	1035	930	902	846	760	570	444	369	320	280	227	190
16 OPzS 2000	1104	992	962	875	788	608	474	394	341	299	242	203
20 OPzS 2500	1380	1240	1203	1095	986	760	592	492	426	374	302	254
24 OPzS 3000	1656	1488	1443	1313	1182	912	711	591	511	449	363	305

## SEÇME TABLOLARI

U = 1.83 V/hücre Deşarj akımı (A)

TİP	5 min.	10 min.	15 min.	30 min.	1 h	2 h	3 h	4 h	5 h	6 h	8 h	10 h
3 OPzS 150	111	103	101	87	65	44	34	29	24	22	18	15
4 OPzS 200	148	138	135	116	86	59	46	38	33	29	23	20
5 OPzS 250	185	172	169	145	108	73	57	48	41	36	29	25
6 OPzS 300	225	205	201	174	129	88	69	57	49	43	35	30
5 OPzS 350	225	205	202	195	152	105	82	67	59	52	43	36
6 OPzS 420	273	246	241	234	183	126	98	81	71	62	51	43
7 OPzS 490	318	287	281	273	213	147	114	94	83	72	60	51
6 OPzS 600	366	339	312	294	234	171	136	114	97	86	70	59
8 OPzS 800	488	452	416	392	312	228	181	152	130	115	93	79
10 OPzS 1000	610	565	520	490	390	285	226	190	162	143	116	98
12 OPzS 1200	732	650	624	588	468	342	271	228	195	172	139	118
12 OPzS 1500	720	640	624	593	564	423	334	280	244	215	175	148
15 OPzS 1875	900	795	780	741	705	528	417	350	305	269	219	185
16 OPzS 2000	960	848	832	790	752	563	445	373	325	287	234	197
20 OPzS 2500	1200	1060	1040	988	940	704	556	466	406	358	292	246
24 OPzS 3000	1440	1272	1248	1186	1128	845	667	559	487	430	351	295

## SEÇME TABLOLARI

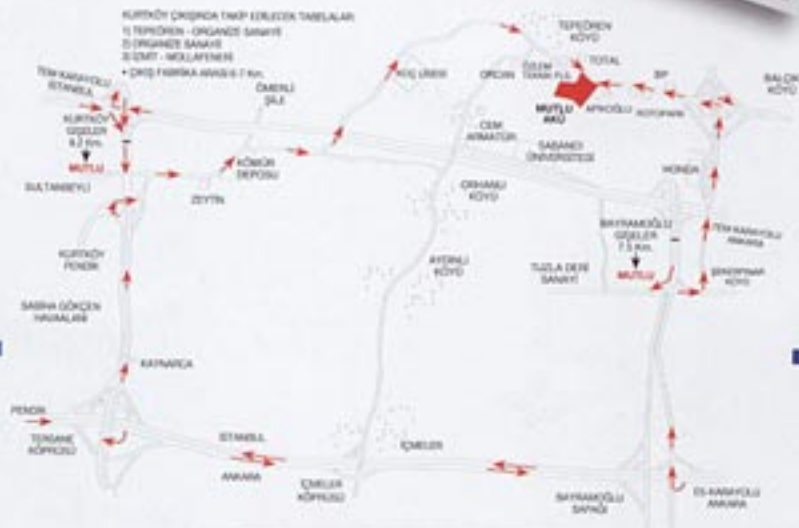
U = 1.87 V/hücre Deşarj akımı (A)

TİP	5 min.	10 min.	15 min.	30 min.	1 h	2 h	3 h	4 h	5 h	6 h	8 h	10 h
3 OPzS 150	96	88	88	73	57	40	32	27	23	21	17	14
4 OPzS 200	128	118	117	98	76	53	42	35	31	27	22	19
5 OPzS 250	160	148	146	122	95	66	53	44	38	34	28	24
6 OPzS 300	192	177	175	147	114	79	63	53	46	41	33	28
5 OPzS 350	193	177	175	164	130	94	74	61	54	48	40	34
6 OPzS 420	231	207	210	197	156	113	89	73	64	57	48	41
7 OPzS 490	270	242	245	230	182	132	104	85	75	67	55	48
6 OPzS 600	324	285	240	233	201	153	124	104	90	80	64	56
8 OPzS 800	432	380	320	310	268	204	165	139	120	107	86	75
10 OPzS 1000	540	475	400	388	335	255	206	173	150	133	107	93
12 OPzS 1200	648	570	480	466	402	306	247	208	180	160	129	112
12 OPzS 1500	612	540	480	466	452	369	295	255	222	198	162	139
15 OPzS 1875	765	675	600	582	565	460	369	318	278	248	203	174
16 OPzS 2000	816	720	640	621	602	491	394	339	296	264	216	186
20 OPzS 2500	1020	900	800	776	753	614	492	424	370	330	270	232
24 OPzS 3000	1224	1080	960	931	903	737	591	509	444	396	324	279

## SEÇME TABLOLARI

U = 1.9 V/hücre Deşarj akımı (A)

TİP	5 min.	10 min.	15 min.	30 min.	1 h	2 h	3 h	4 h	5 h	6 h	8 h	10 h
3 OPzS 150	81	72	69	63	51	36	29	24	21	19	16	14
4 OPzS 200	108	96	92	83	68	48	38	32	28	25	21	18
5 OPzS 250	135	120	115	104	85	60	48	40	35	32	26	23
6 OPzS 300	162	144	138	125	102	72	57	48	42	38	31	27
5 OPzS 350	150	143	125	125	115	83	67	55	49	44	37	33
6 OPzS 420	180	171	150	150	138	100	80	66	58	52	44	40
7 OPzS 490	210	200	175	175	161	116	93	77	68	61	51	46
6 OPzS 600	264	231	192	192	177	138	112	94	82	73	61	54
8 OPzS 800	352	308	256	256	236	184	149	126	109	98	81	71
10 OPzS 1000	440	385	320	320	295	230	186	157	136	122	101	89
12 OPzS 1200	528	462	384	384	354	276	223	189	163	147	121	107
12 OPzS 1500	516	456	379	360	342	318	259	228	198	177	145	126
15 OPzS 1875	645	570	473	450	427	398	324	285	248	220	182	158
16 OPzS 2000	688	608	505	480	456	424	346	304	264	235	194	168
20 OPzS 2500	860	760	631	600	570	530	432	380	330	294	242	210
24 OPzS 3000	1032	912	757	720	684	636	519	456	396	353	291	252



# MUTLU

Akü ve Malzemeleri San. A.Ş.

İstanbul Fabrika: Eski İzmit Yolu, Tepeören Köyü 34940 Tuzla/İstanbul  
Tel: (0216) 304 15 90 PBX Fax: (0216) 304 18 70 E-mail: mailbox@mutlu.com.tr  
Ankara Büro: Çetin Ermeç Bulvarı 8. Cad. 76. Sk. No:5/32 06460 Öveçler/Ankara  
Tel: (0312) 472 71 50 -51 Fax: (0312) 472 15 99

www.mutlu.com.tr