



**Manual**

**EN**

**Handleiding**

**NL**

**Manuele**

**FR**

**Anleitung**

**DE**

**Manuel**

**ES**

**Manuel**

**SE**

**BMV to E-plex Interface**

BEI



Copyrights © 2010 Victron Energy B.V.  
All Rights Reserved

This publication or parts thereof, may not be reproduced in any form, by any method, for any purpose.

For conditions of use and permission to use this manual for publication in other than the English language, contact Victron Energy B.V.

VICTRON ENERGY B.V. MAKES NO WARRANTY, EITHER EXPRESSED OR IMPLIED, INCLUDING BUT NOT LIMITED TO ANY IMPLIED WARRANTIES OF MERCHANTABILITY OR FITNESS FOR A PARTICULAR PURPOSE, REGARDING THESE VICTRON ENERGY PRODUCTS AND MAKES SUCH VICTRON ENERGY PRODUCTS AVAILABLE SOLELY ON AN “AS IS” BASIS.

IN NO EVENT SHALL VICTRON ENERGY B.V. BE LIABLE TO ANYONE FOR SPECIAL, COLLATERAL, INCIDENTAL, OR CONSEQUENTIAL DAMAGES IN CONNECTION WITH OR ARISING OUT OF PURCHASE OR USE OF THESE VICTRON ENERGY PRODUCTS. THE SOLE AND EXCLUSIVE LIABILITY TO VICTRON ENERGY B.V., REGARDLESS OF THE FORM OF ACTION, SHALL NOT EXCEED THE PURCHASE PRICE OF THE VICTRON ENERGY PRODUCTS DESCRIBED HEREIN.

Victron Energy B.V. reserves the right to revise and improve its products as it sees fit. This publication describes the state of this product at the time of its publication and may not reflect the product at all times in the future



# 1. Introduction

Victron Energy has established an international reputation as a leading designer and manufacturer of energy systems. Our R&D department is the driving force behind this reputation. It is continually seeking new ways of incorporating the latest technology in our products. Each step forward results in value-added technical and economical features.

## ***1.1 The BMV to E-plex Interface (BEI)***

The purpose of the BEI is to connect a BMV to the Victron View Touch. On the Victron View Touch you can view the status information of your connected BMV.

## ***1.2 Supported Devices***

The BEI works with the following BMV models:

BMV600S  
BMV602  
BMV602S  
BMV600HS

EN

NL

FR

DE

ES

SE

## **2. Installation and setup of your BEI**

### ***2.1 Requirements***

To install your BEI, you will need:

- A BMV.
- Victron View Touch
- E-plex connection cable(s)

Remember to power down the system before making any changes to the wiring.

## 2.2 Wiring

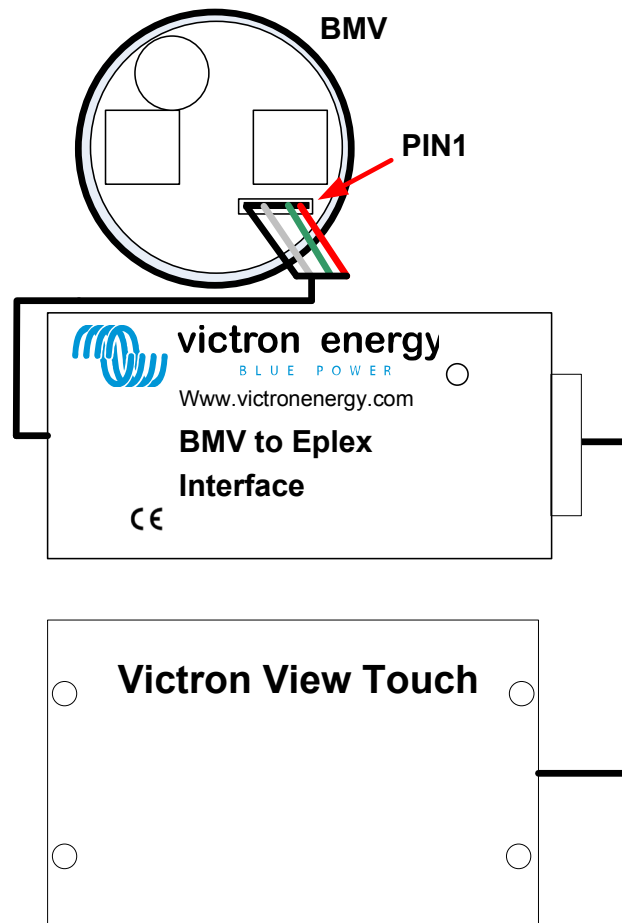


Figure 1 - Wiring diagram

### 2.2.1 BEI

Connect the 4 pin connector to the 4 pin header on the BMV. Make sure that pin 1 (red wire) is to the outside (right) of the BMV when looking at the backside.

### 2.2.2 E-plex bus

Connect the E-plex sockets on the BEI to one of the sockets on the Victron ViewTouch. Refer to the documentation of the control module for more detail.

EN

NL

FR

DE

ES

SE

## **3. Using the BEI**

After the wires are connected to the BEI, it can be powered up.

### ***3.1 E-plex bus***

Whenever there is communication on the E-plex bus, the status LED will blink. When there is much communication it will look like LED is on all the time.

When used with the Victron ViewTouch, no user configuration is required. However, the BEI can also be used with other E-plex control modules such as the 400ECM, 450ECM and 500CCM (for more information see: <http://www.e-plex.co>). When using the BEI with other control modules, additional configuration is necessary.

### **3.2 Using the BEI with control modules other than the Victron ViewTouch**

To use the E-plex bus you need the E-logic software to program it. If you do not have this it can be downloaded from: <http://www.e-plex.co>  
Or contact your dealer.

#### **3.2.1 E-logic software**

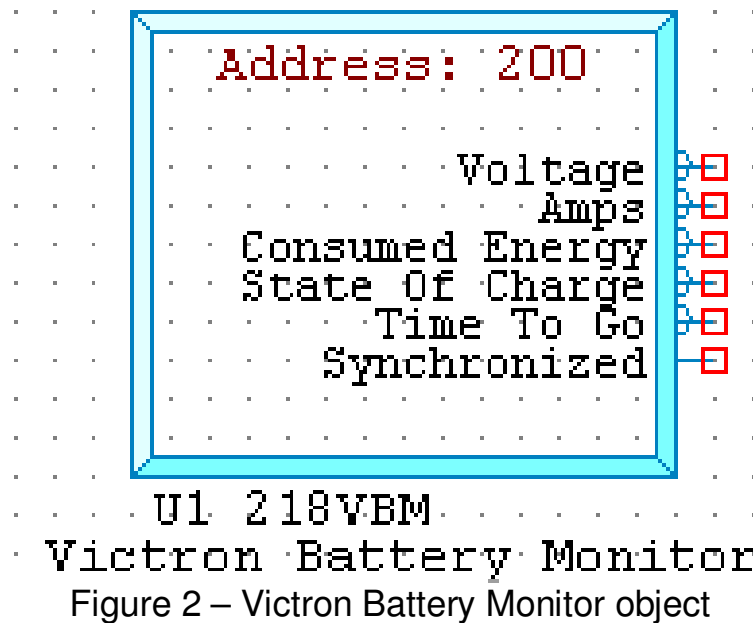
E-logic is used to design your system using schematic entry. This manual will only describe the BEI object. For more information on the E-logic software or other E-plex interfaces refer to the documentation of the software of the device.



### 3.2.2 Victron Battery Monitor object

The Victron Battery Monitor object is a representation of the in- and outputs available using a BEI.

To add the Victron Battery Monitor object, click 'Place Object'; a popup window will appear. In the object group, select 'E-plex interfaces'. Select '218VBM Victron Battery Monitor' from the list.



Place the symbol on the schematic.

EN

NL

FR

DE

ES

SE

Table -1 - 218VEI object summary

Outputs		
Name	Type	Units
Voltage	3 digit Decimal	Volts
Amps	4 digit Decimal	Amps
Consumed Energy	4 digit Decimal	Ah
State of Charge	4 digit Decimal	Percent
Time To Go	5 digit	minutes
Synchronized	0 = no sync 1 = sync	

**Note:** In the E-logic software values which are displayed with a decimal are internally represented without a decimal. Example: 11.4V is represented as 114. This is important to know when using these values in calculations or comparisons before displaying.

# 1. Introductie

Victron Energy heeft een internationale reputatie opgebouwd als een toonaangevende ontwerper en producent van energie systemen.

Onze R&D afdeling is de drijvende kracht achter deze reputatie. Het is voortdurend zoeken naar nieuwe manieren om de nieuwste technologieën te implementeren in onze producten. Elke stap voorwaarts resulteert in een waardevolle toevoeging van technische en economische kenmerken.

## ***1.1 De BMV naar E-plex Interface (BEI)***

Het doel van de BEI is om een BMV en de Victron View Touch aan elkaar te verbinden. Op de Victron View Touch kunt u de status informatie zien van uw aangesloten BMV.

## ***1.2 Ondersteunende apparaten***

De BEI werkt met de volgende BMV modellen:

BMV600S  
BMV602  
BMV602S  
BMV600HS

EN

NL

FR

DE

ES

SE

## **2. Installatie en setup van uw BEI**

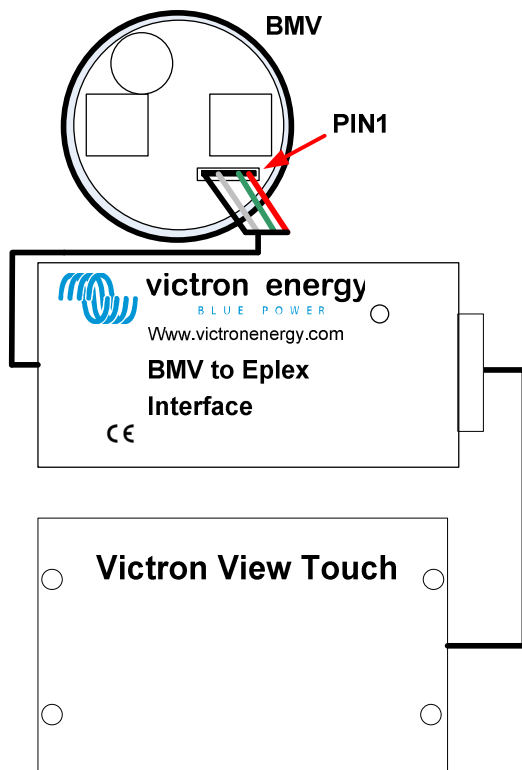
### ***2.1 Benodigheden***

Voor de installatie van uw BEI heeft u het volgende nodig:

- Een BMV.
- Victron View Touch
- E-plex aansluitingskabel(s)

Het systeem moet eerst uitgeschakeld zijn alvorens er wijzigingen in de bedrading kunnen worden gedaan.

## 2.2 Bedrading



Figuur 1 - Bedradings- diagram

### 2.2.1 BEI

Sluit de 4 pin connector aan op de 4 pin header op de BMV. Zorg ervoor dat pin 1 (rode draad) aan de buitenzijde van de BMV zit (rechts) vanaf de achterzijde van de BMV gezien.

### 2.2.2 E-plex bus

Sluit de E-plex aansluitingen van de BEI aan op een van de aansluitingen van de Victron View Touch. Raadpleeg voor meer details de documentatie van de controle- module.

EN

NL

FR

DE

ES

SE

## **3. Het gebruik van de BEI**

Nadat de draden zijn aangesloten op de BEI kan deze worden ingeschakeld.

### ***3.1 E-plex bus***

Wanneer er sprake is van communicatie op de E-plex bus zal de status- LED beginnen te knipperen. Wanneer er veel communicatie is zal het eruit zien alsof het lampje constant brandt.

Als de BEI wordt gebruikt met de Victron View Touch, hoeft deze niet te worden geconfigureerd. De BEI kan ook worden gebruikt met andere E-Plex controle- modules zoals de 400ECM, de 450ECM en de 500CCM (voor meer informatie ga naar:

<http://www.e-plex.co>)

Wanneer de BEI wordt gebruikt met andere controle- modules is extra configuratie nodig.

### ***3.2 Het gebruik van de BEI met andere controle- modules dan de Victron View Touch***

De configuratie van de BEI is uitgevoerd met behulp van de E- logic software- suite, welke gedownload kan worden van:

<http://www.e-plex.co>

Deze software is uitsluitend in het Engels beschikbaar.

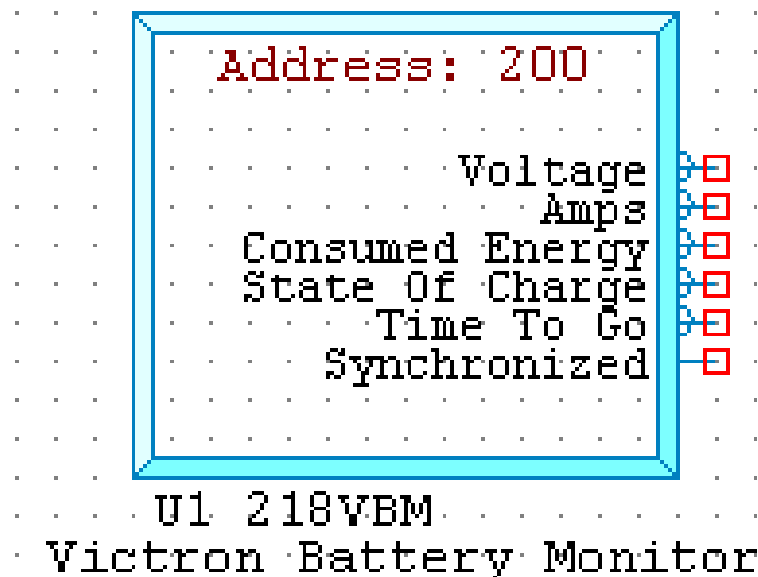
### 3.2.1 E-logic software

E-logic wordt gebruikt om uw systeem te ontwerpen met behulp van schematische invoer. Deze handleiding beschrijft alleen de BEI. Voor meer informatie over de E-logic software of andere E-plex interfaces wordt u verwezen naar de documentatie van de software van het apparaat.

### 3.2.2 Victron Accu Monitor object

Het Victron Accu Monitor object is een representatie van de in- en uitgangen die beschikbaar zijn met een BEI.

Om het Victron Accu Monitor object toe te voegen klikt u op 'Place objectt'(Plaats object) ; een pop- up scherm zal verschijnen. In de object- groep selecteert u vervolgens 'E- plex interfaces'. Selecteer '218VMB Victron Battery Monitor' uit de lijst.



Figuur 2 – Victron Accu Monitor object

Plaats het symbool op het schema.

Tabel 1 - 218VEI object samenvatting

Outputs		
Naam	Type	Units
Voltage	3 digit Decimaal	Volts
Amps	4 digit Decimaal	Amps
energieverbruik	4 digit Decimaal	Ah
Opladingsniveau	4 digit Decimaal	Procent
Time To Go	5 digit	minuten
Gesynchroniseerd	0 = niet sync 1 = sync	

**Opmerking:** De waarden die in de E-logic software worden weergegeven met een decimaal, worden intern vertoont zonder een decimaal.

*Voorbeeld:* 11.4V wordt weergegeven als 114. Dit is belangrijk om te weten wanneer deze waarden worden gebruikt in berekeningen of vergelijkingen voordat ze worden weergegeven.



# 1. Introduction

Victron Energy compte parmi les meilleurs concepteurs et fabricants mondiaux de systèmes d'énergie. Notre service R&D est la force motrice de cette réputation internationale. Il cherche en permanence à intégrer les progrès technologiques les plus pointus dans nos produits.

Chaque pas en avant apporte une plus-value en termes de performances techniques et économiques.

## ***1.1 L'Interface BMV à E-plex (BMV to E-plex Interface - BEI)***

L'objet du BEI est de connecter un BMV au VictronView Touch. Sur le VictronView Touch vous pouvez visualiser les informations de statut de votre BMV connecté.

## ***1.2 Appareils compatibles***

Le BEI fonctionne avec les modèles de BMV suivants :

BMV600S  
BMV602  
BMV602S  
BMV600HS

EN

NL

FR

DE

ES

SE

## **2. Installation et configuration de votre BEI**

### ***2.1 Exigences requises***

Pour installer votre BEI, il vous faudra :

- Un BMV.
- VictronView Touch
- Un ou des câbles de connexion E-plex

Rappelez-vous d'éteindre le système avant d'effectuer des changements quelconques sur le câblage.

## 2.2 Câblage

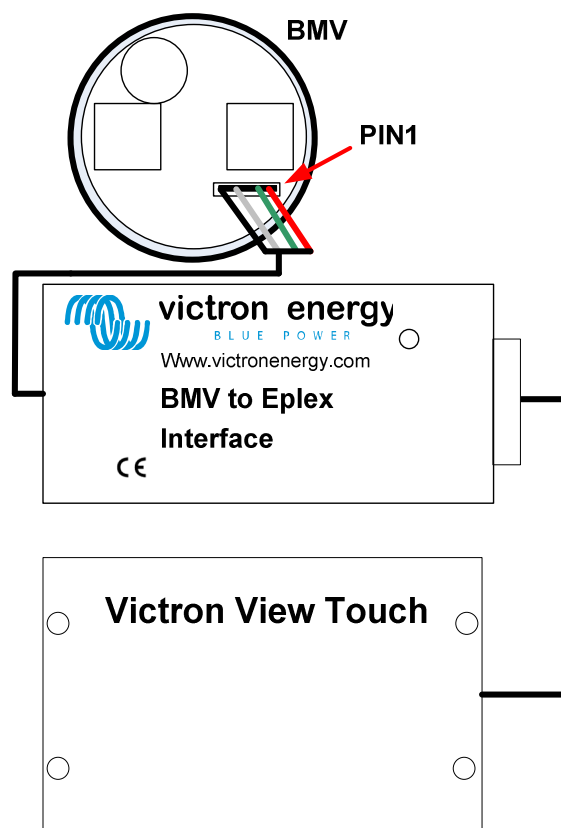


Illustration 1 - Diagramme de câblage

### 2.2.1 BEI

Raccorder un connecteur à 4 broches au collecteur à 4 broches sur le BMV. Assurez-vous que la broche 1 (fil rouge) est sur l'extérieur (à droite) du BMV en regardant sur l'arrière.

### 2.2.2 Bus E-plex

Raccorder les connecteurs E-plex sur le BEI sur l'un des connecteurs sur le VictronView Touch. Voir la documentation du module de contrôle pour de plus amples détails.

EN

NL

FR

DE

ES

SE

## **3. Utilisation du BEI**

Une fois les câbles connectés au BEI, celui-ci peut être mis sous tension.

### ***3.1 Bus E-plex***

Chaque fois qu'il y a une communication sur le bus E-plex, la LED de statut clignotera. S'il y a beaucoup de communication, la LED aura l'air d'être toujours allumée.

S'il est utilisé avec le Victron View Touch, aucune configuration utilisateur ne sera requise. Cependant, le BEI peut aussi être utilisé avec d'autres modules de contrôle E-plex tels que les 400ECM, 450ECM et 500CCM (pour de plus amples informations voir :

<http://www.e-plex.co>).

Lors d'une utilisation du BEI avec d'autres modules de contrôle, une configuration supplémentaire est nécessaire.

### ***3.2 Utilisation du BEI avec des modules de contrôle autres que le VictronView Touch***

La configuration du BEI est réalisée en utilisant le programme E-logic suite qui peut être téléchargé depuis

<http://www.e-plex.co>

### 3.2.1 Programme E-logic

E-logic est utilisé pour concevoir votre système en utilisant une entrée schématique. Ce manuel ne décrira que l'objet BEI. Pour de plus amples informations sur le programme E-logic ou d'autres interfaces E-plex, consultez la documentation du programme de l'appareil.

### 3.2.2 Objet du Contrôleur de batterie Victron

L'objet du Contrôleur de batterie Victron est une représentation des entrées et sorties disponibles en utilisant un BEI.

Pour ajouter l'objet du Contrôleur de batterie Victron, cliquez sur "Place object" (Placez Objet) et une fenêtre popup s'affichera. Dans le groupe d'objet, sélectionnez "E-plex interfaces" (Interfaces E-plex). Sélectionnez "218VBM Victron Battery Monitor" (Contrôleur de batterie Victron 218 VBM) dans la liste.

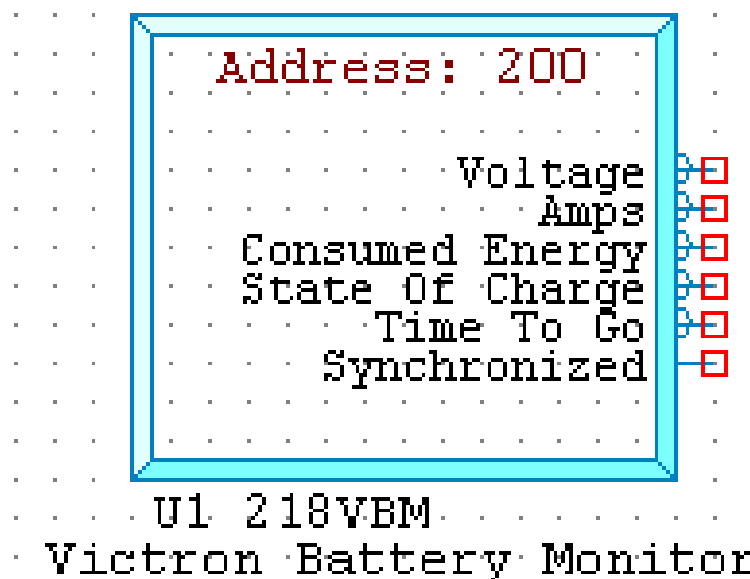


Illustration 2 – Objet Contrôleur de batterie Victron

Placez le symbole sur le schéma.

Tableau 1 - Résumé objet 218VEI

Sorties		
Nom	Type	Unités
Tension	Décimale à 3 chiffres	Volts.
Amps.	Décimale à 4 chiffres	Amps.
Consommation d'énergie	Décimale à 4 chiffres	Ah
Etat de charge	Décimale à 4 chiffres	Pourcentage
Autonomie restante	5 chiffres	minutes
Synchronisé	0 = pas de synchro 1 = synchro	

**Remarque :** Parmi les valeurs du programme E-logic, celles qui sont affichées avec une décimale sont représentées au niveau interne sans décimale. Exemple : 11,4 V est représenté par 114. Il est important de le savoir avant d'utiliser ces valeurs dans des calculs ou comparaisons avant l'affichage.

# 1. Einführung

Victron Energy genießt weltweit den Ruf eines führenden Entwicklers und Herstellers von Energiesystemen. Die hauseigene F&E- Abteilung ist der Motor für diesen Erfolg. Hier werden ständig neue Lösungen entwickelt und deren Integration in neue Produkte vorangetrieben.

Jeder Schritt führt zu einem Mehrwert sowohl in wirtschaftlicher als auch in technischer Hinsicht.

## ***1.1 Das BMV zu E-Plex-Interface (BEI)***

Das BEI verbindet einen BMV mit dem Victron View Touch. Der Victron View Touch zeigt Statusinformationen über Ihren angeschlossenen BMV an.

## ***1.2 Unterstützte Geräte***

Der BEI ist für folgende BMV-Modelle geeignet:

BMV600S  
BMV602  
BMV602S  
BMV600HS

EN

NL

FR

DE

ES

SE

## **2. Installation und Setup Ihres BEI**

### ***2.1 Voraussetzungen***

Zur Installation Ihres BEI benötigen Sie Folgendes:

- Einen BMV
- Victron View Touch
- E-Plex-Verbindungskabel

Denken Sie daran, vor Arbeiten an der Verkabelung das System abzuschalten.



## 2.2 Verkabelung

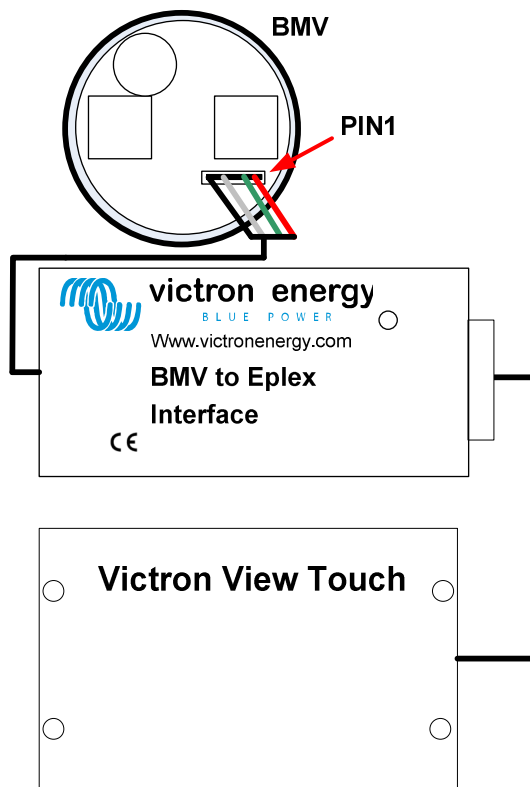


Abbildung 1 - Schaltbild

### 2.2.1 BEI

Verbinden Sie den 4-Stift-Stecker mit der 4-Stift-Leiste am BMV. Stellen Sie sicher, dass sich der Stift 1 (roter Draht) bei Draufsicht auf die Rückseite an der Außenseite (rechts) des BMV befindet.

### 2.2.2 E-Plex-Bus

Verbinden Sie die E-Plex-Buchsen am BEI mit einer der Buchsen am Victron View Touch. Weitere Einzelheiten erhalten Sie in der Dokumentation des Steuermoduls.

EN

NL

FR

DE

ES

SE

## **3. Verwendung des BEI**

Nachdem die Drähte mit dem BEI verbunden wurden, kann es eingeschaltet werden.

### ***3.1 E-Plex-Bus***

Immer, wenn beim E-Plex-Bus eine Übertragung stattfindet, blinkt die Status-LED. Finden viele Übertragungen statt, scheint es so, als ob die LED die ganze Zeit eingeschaltet ist.

Bei der Verwendung mit dem Victron ViewTouch ist keine Nutzerkonfiguration erforderlich. Das BEI kann jedoch auch mit anderen E-Plex-Steuermodulen wie dem 400ECM, dem 450ECM und dem 500CCM verwendet werden (weitere Informationen erhalten Sie unter:

<http://www.e-plex.co>). Bei der Verwendung des BEI mit anderen Steuer-Modulen ist eine zusätzliche Konfiguration notwendig.

### ***3.2 Verwendung des BEI mit anderen Steuermodulen als dem Victron ViewTouch***

Die Konfigurierung des BEI wird mithilfe der E-Logic-Software-Suite vorgenommen, die unter folgender Website heruntergeladen werden kann:

<http://www.e-plex.co>

### 3.2.1 E-Logic-Software

Die E-Logic-Software wird zur Gestaltung Ihres Systems mittels Schaltplaneingabe verwendet. Das Handbuch beschreibt nur das BEI-Objekt. Weitere Informationen zur E-Logic-Software oder anderen E-Plex-Interface-Modellen erhalten Sie in der Dokumentation der Gerätesoftware.

### 3.2.2 Victron-Batterie-Monitor-Objekt

Das Victron Batterie-Monitor-Objekt ist eine Darstellung der bei der Nutzung eines BEI verfügbaren Ein- und Ausgänge.

Zum Hinzufügen des Victron Batterie-Monitor-Objekts, klicken Sie auf "Place Object" (Objekt platzieren). Es erscheint ein Popup-Fenster. Wählen Sie in der Objekt-Gruppe "E-Plex-Interfaces". Wählen Sie den '218VBM Victron Batterie-Monitor' aus der Liste.

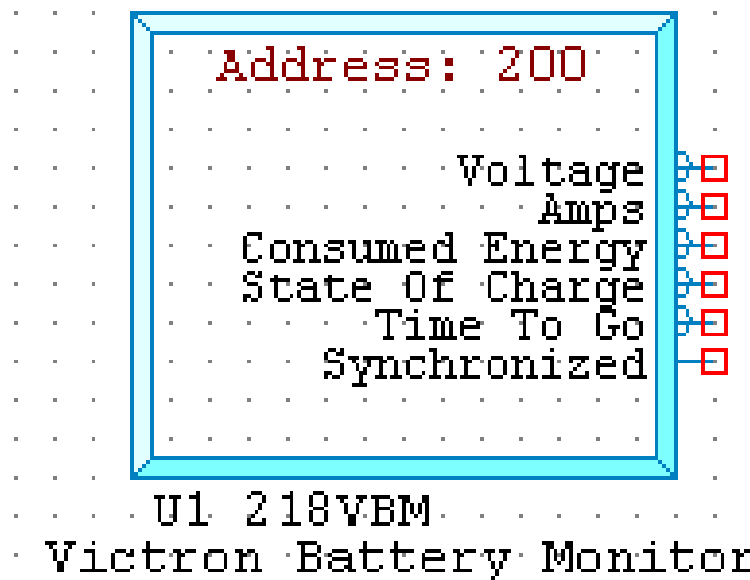


Abbildung 2 - Victron-Batterie-Monitor-Objekt

Platzieren Sie das Symbol auf dem Schaltbild.

Tabelle 1 - 218VEI Objekt-Zusammenfassung

Ausgänge		
Bezeichnung	Typ	Einheiten
Spannung	3-stellig Dezimal	Volt
Amp.	4-stellig Dezimal	Amp.
Verbrauchte Energie	4-stellig Dezimal	Ah
Ladezustand	4-stellig Dezimal	Prozent
Restlaufzeit	5-stellig	Minuten
Synchronisiert	0 = nicht synchron. 1 = synchron.	

**Beachte:** Bei der E-Logic-Software werden Werte, die mit einer Dezimalzahl angezeigt werden, intern ohne eine Dezimalzahl dargestellt. Beispiel: 11,4V wird als 114 dargestellt. Bei der Verwendung dieser Werte in Berechnungen oder bei Vergleichen vor der Anzeige muss dies berücksichtigt werden.

# 1. Introducción

Victron Energy ha establecido una reputación internacional como diseñador y fabricante líder de sistemas energéticos. Nuestro departamento de I+D es la fuerza que mantiene esta reputación. Se encuentra siempre buscando nuevas maneras de incorporar la última tecnología en nuestros productos. Cada paso adelante significa valor añadido, en forma de características técnicas y económicas.

## ***1.1 Interfaz BMV a E-Plex (BEI)***

La función del BEI es la de conectar el BMV al VictronView Touch. En el VictronView Touch usted podrá consultar la información del estado del BMV que haya conectado.

## ***1.2 Dispositivos compatibles***

El BEI es compatible con los siguientes modelos BMV:

BMV600S  
BMV602  
BMV602S  
BMV600HS

EN

NL

FR

DE

ES

SE

## **2. Instalación y configuración del BEI**

### ***2.1 Requisitos***

Para instalar su BEI necesitará:

- Un BMV.
- VictronView Touch
- Cable(s) de conexión E-plex

Recuerde apagar el sistema antes de llevar a cabo cualquier cambio en el cableado.

## 2.2 Cableado

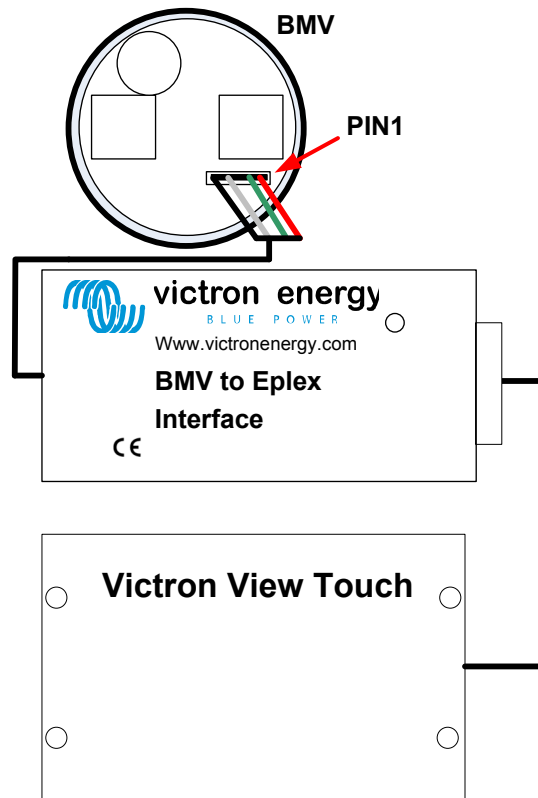


Figura 1 - Diagrama de cableado

### 2.2.1 BEI

Conecte el conector de 4 pines a su enchufe correspondiente en el BMV. Asegúrese de que el pin 1 (cable rojo) esté en la parte externa (der.) del BMV, cuando se mira desde atrás.

### 2.2.2 E-plex bus

Conecte los enchufes E-plex del BEI a una de las tomas del VictronViewTouch. Consulte la documentación del módulo de control para más información.

EN

NL

FR

DE

ES

SE

## **3. Utilización del BEI**

Una vez conectados los cables al BEI, se puede encender.

### ***3.1 E-plex bus***

Siempre que el E-plex esté comunicándose, el LED de estatus parpadeará. Si el flujo de comunicación es alto, parecerá que el LED esté encendido de manera fija.

Siempre que se utilice con el VictronViewTouch, el usuario no necesitará configurarlo. Sin embargo, el BEI también puede utilizarse con otros módulos de control E-plex, como el 400ECM, 450ECM y 500CCM (para más información, consulte: <http://www.e-plex.co>). Si el BEI se utiliza con otros módulos de control, se necesitará configuración adicional.

### ***3.2 Utilización del BEI con módulos de control distintos al VictronView Touch***

La configuración del BEI se lleva a cabo por medio del software E-logic, que puede descargarse desde la página <http://www.e-plex.co>

#### **3.2.1 Software E-logic**

El E-logic se utiliza para diseñar su sistema mediante entradas esquemáticas. Este manual sólo describe el objeto BEI. Para mayor información sobre el software E-logic u otros interfaces E-plex, consulte la documentación del software del dispositivo.



### 3.2.2 Objeto del monitor de baterías Victron

El objeto del monitor de baterías Victron representa las entradas y salidas disponibles cuando se utiliza un BEI.

Para añadir el objeto del monitor de baterías Victron, haga clic en 'Place Object' (colocar objeto); aparecerá una ventana emergente. En el grupo del objeto, seleccione 'E-plex interfaces' (interfaces E-plex). Seleccione '218VBM Victron Battery Monitor' de la lista.

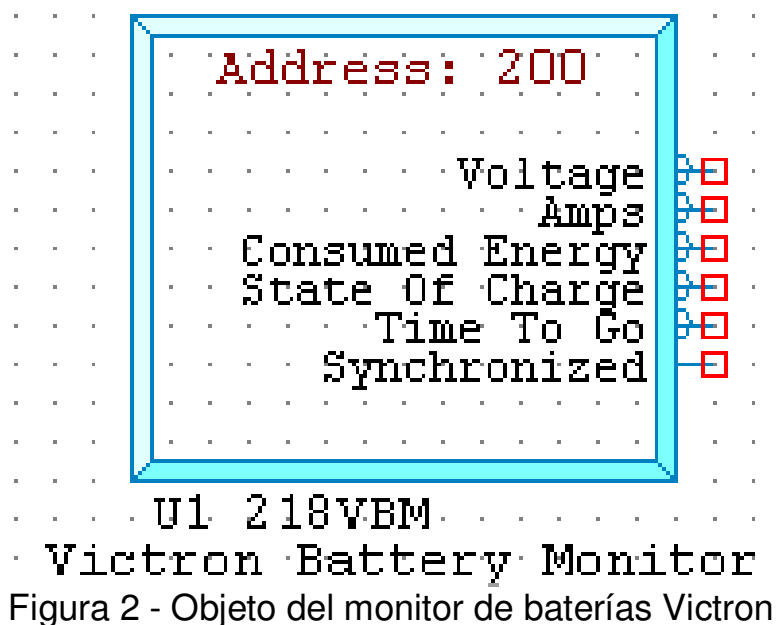


Figura 2 - Objeto del monitor de baterías Victron

Coloque el símbolo sobre el esquema.

EN

NL

FR

DE

ES

SE

Tabla 1 - Resumen del objeto 218VEI

Salidas		
Nombre	Tipo	Unidades
Tensión	3 cifras Decimal	Voltios
Amperios	4 cifras Decimal	Amperios
Energía consumida	4 cifras Decimal	Ah
Estado de la carga	4 cifras Decimal	Porcentaje
Tiempo restante	5 cifras	minutos
Sincronizado	0 = no sinc. 1 = sinc.	

**Nota:** En el software del E-logic, los valores que se muestran con un decimal, internamente se representan sin ese decimal. Ejemplo: 11,4V queda representado como 114. Es importante conocer esto al utilizar estos valores en cálculos y comparaciones antes de mostrarlos.

# 1. Introduktion

Victron Energy har skapat sig en internationell image som en ledande utvecklare och tillverkare av energisystem. Vår R & D-avdelning är den drivande kraften bakom denna image. De söker kontinuerligt efter nya sätt att inkorporera den senaste tekniken i våra produkter.

Varje steg framåt resulterar i mervärde i form av tekniska och ekonomiska egenskaper.

## ***1.1 BMV till E-plex Gränssnitt (BEI)***

Avsikten med BEI är att ansluta BMV till Victron View Touch. På Victron View Touch kan du avläsa statusinformation på din anslutna BMV.

## ***1.2 Stödda enheter***

BEI fungerar tillsammans med följande BMV modeller:

BMV600S  
BMV602  
BMV602S  
BMV600HS

EN

NL

FR

DE

ES

SE

## **2. Installation och inställning av din BEI**

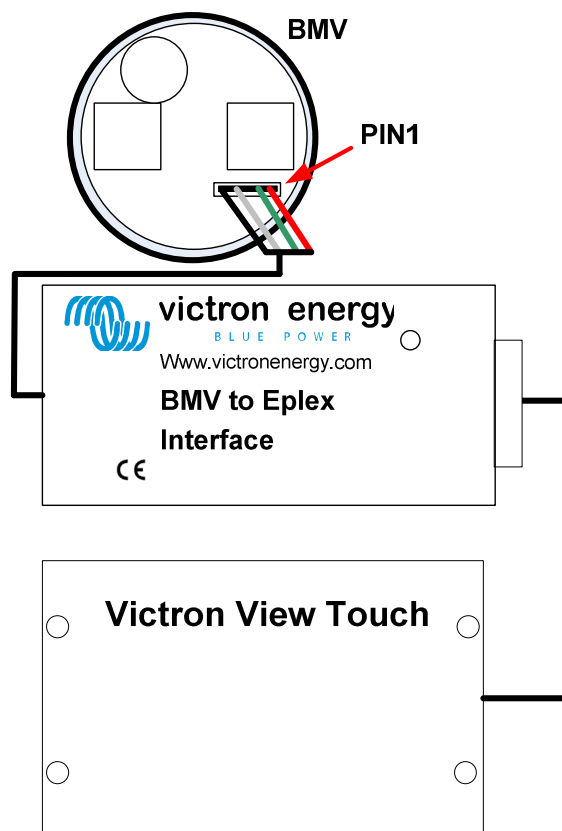
### ***1.1 Krav***

För att installera din BEI behöver du:

- En BMV.
- Victron View Touch
- E-plex anslutningskabel (-lar)

Kom ihåg att stänga av systemet innan du gör några ändringar i ledningsdragningen.

## 1.2 Ledningsdragning



Figur 1 - Kopplingschema

### 1.2.1 BEI

Anslut 4-stifts kopplingsstycke till 4-stifts anslutning på BMV. Kontrollera att stift 1 (röd ledning) är vänd mot utsidan (höger) på BMV sedd från baksidan.

### 1.2.2 E-plex bus

Anslut E-plex uttagen på BEI till ett av ut tagen på Victron View Touch. Hänvisning till dokumentation för kontrollmodulen för ytterligare detaljer.

EN

NL

FR

DE

ES

SE

## **3. Användning av BEI**

Efter att ledningarna är anslutna till BEI kan strömmen slås på.

### ***3.1 E-plex bus***

Vid kommunikation på E-plex bus, kommer status LED att blinka. Vid hög trafik kommer det att se ut som om LED lyser hela tiden.

När använd tillsammans med Victron ViewTouch behövs ingen användarkonfiguration ställas in. BEI kan emellertid också användas tillsammans med andra E-plex kontrollmoduler som 400ECM, 450ECM och 500CCM (för mera information hänvisas till: <http://www.e-plex.co>). Då BEI används tillsammans med andra kontrollmoduler är ytterligare konfiguration nödvändig.

### ***3.2 Användning av BEI tillsammans med andra kontrollmoduler än Victron ViewTouch***

Konfiguration av BEI görs med användning av E-logic programvaruserie, som kan laddas ner från <http://www.e-plex.co>

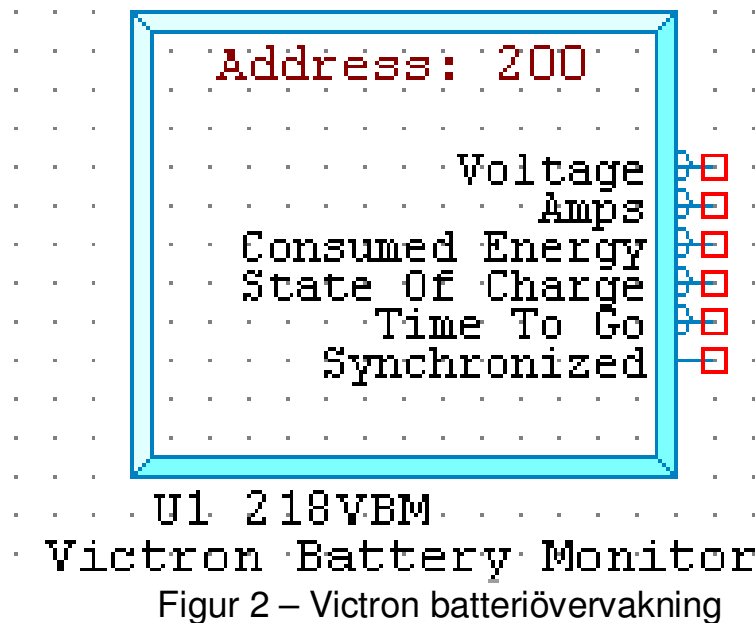
### 3.2.1 E-logic programvara

E-logic används för att forma ditt system med hjälp av schematiskt flöde. Denna handbok kommer enbart att beskriva BEI objektet. För ytterligare information om E-logic programvara eller andra E-plex gränssnitt hänvisas till dokumentation avseende enhetsmjukvaran.

### 3.2.2 Victron Batteriövervakning

Victron batteriövervakningsenhet är ger en bild av in- och utgångar tillgängliga vid användning av BEI.

För att få tillgång till Victron batteriövervakare klicka på 'Place Object' och ett popup fönster kommer att visa sig. I objektgruppen väljs 'E-plex interfaces' (E-plex gränssnitt). Välj '218VBM Victron Battery Monitor' ur förteckningen.



Placera symbolen i systemschemat.

Tabell 1 - 218VEI objektsammanfattning

Utdata		
Namn	Typ	Enheter
Spänning	3 siffrig decimal	Volt
Amp	4 siffrig decimal	Amp
Förbrukad energi	4 siffrig decimal	Ah
Laddningstillstånd	4 siffrig decimal	Procent
Återstående tid	5 siffrig	minuter
Synkroniserad	0 = ingen synk 1 = synk	

**OBS:** I värdena för E-logic programvara, som visas med en decimal, visas invändigt utan decimal. Exempel: 11.4V visas som 114. Detta är viktigt att veta vid användning av dessa värden i beräkningar eller jämförelser innan visnin









# Victron Energy Blue Power

Distributor:

Serial number:

Version : 04

Date : 14 December 2010

Victron Energy B.V.

De Paal 35 | 1351 JG Almere

PO Box 50016 | 1305 AA Almere | The Netherlands

General phone : +31 (0)36 535 97 00

Customer support desk: +31 (0)36 535 97 03

Fax : +31 (0)36 535 97 40

E-mail : [sales@victronenergy.com](mailto:sales@victronenergy.com)

[www.victronenergy.com](http://www.victronenergy.com)